

# 360° Rotation Clip Lamp Fixture

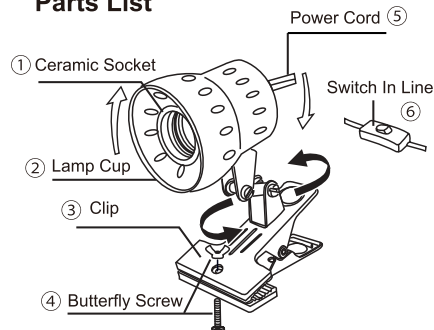
E701

## クリップランプスタンド 取扱い説明書

### パーツリスト

- ① セラミックソケット
- ② ランプカップ
- ③ クリップ
- ④ 蝶ネジ・ボルト
- ⑤ 電源コード
- ⑥ スイッチボックス

### Parts List

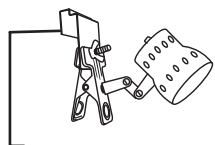


### 商品特性

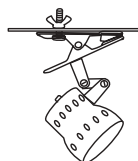
- ◎ 高品質
- ◎ 強力なバネによる固定
- ◎ 取り付け簡単
- ◎ 2軸構造、360°方向調整が可能
- ◎ 効率的な放熱構造により製品の過熱を防ぎます
- ◎ 使用するランプは最大150Wまで

最大150W

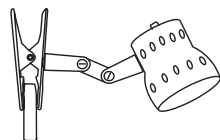
### 使用例



① ランプステー  
(別売オプションパーツ)に固定



② 固定用ビスで固定



③ クリップで挟んで固定



※ランプステーは同梱されておりません。  
別売オプションパーツとなります。

- 本品を使用する前に、本書をよくお読みいただき、正しく安全にご使用下さい。
- 本品は、爬虫類・両生類用の用品です。他の目的及び生き物には使用しないで下さい。
- 火気には絶対に近づけないで下さい。
- お子様の手の届く場所や足元などに置かないようにして下さい。
- 飼育する生き物に関しましては、必ず専門スタッフに相談されてからご使用される事をおすすめします。
- 水気厳禁です。故障の原因になりますので充分注意してご使用下さい。
- 本品を正しく使用しない場合、火事、電気ショック、怪我等危険な状態を引き起こす可能性があります。
- ご使用前に電源コードに問題無いか確認の上、ご使用をお願いします。もし変形やダメージなどが見られる場合は、使用しないで下さい。
- 電源コードを加熱ランプやクリップランプの表面に接触させないようにして、焼損を防止して下さい。
- ライトの組付けや移動を行いながら電源を抜かないで下さい。また電源を抜くときはコード部を引っ張って抜くようなことはせず、プラグを正しく引き抜いて下さい。
- 本品の使用は必ず安全を確認できる方の管理の元でご使用下さい。
- 他社製品のアクセサリ等との併用、また、指定W(ワット)数以上のライトは使用しないで下さい。故障の原因となります。
- 本品は屋内専用の精密機器です。また、0℃以下の環境下では使用いただけません。
- ランプの交換は必ず電源を抜いた状態で行って下さい。電源を切った直後のランプは高温になっております。最低30分間はランプの熱が冷めるまで時間を置いて交換作業を行って下さい。
- 火傷の原因となりますので、人や爬虫類から適切な距離を保つように設置し、ペットが触れないようにして下さい。
- 火事の原因となりますので、電源コードがランプやランプ器具表面に触れることのないように設置して下さい。
- 分解、修理をしないで下さい。危険です。
- 飼育時における事故等に関しましては、責任を負いかねますので、予めご了承下さい。