

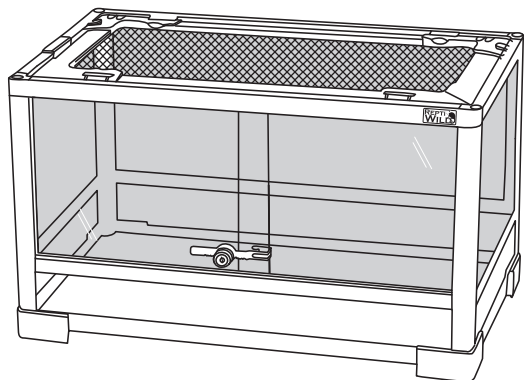


爬虫類・小動物飼育用組立て式ガラスケース

# PANTHEON WHITE

## 取扱説明書

この取扱説明書は大切に保管しておいて下さい。



### E20 WH 6030

品目・品名	爬虫類・小動物飼育用組立て式ガラスケース パンテオン ホワイト WH6030	
原産国	中国 (MADE IN CHINA)	
主な材質	(メッシュパネル・支柱) : スチール (ガラスパネル) : ガラス (フレーム) : ABS、PVC、アルミ	
販売者	販売者：株式会社 三晃商会 〒562-0035 大阪府箕面市船場東2-3-54 TEL:072-728-3001 www.sanko-wild.com	
	製品サイズ (組み立て時)	製品重量
E20 WH6030	W605×D455×H300mm	(約)10.8kg

#### ■安全にお使いいただくために

この度は、弊社製品をお買い上げいただきまして、誠にありがとうございます。  
当製品はガラス製品のため、ゆがみや衝撃に弱いので、必ず取り扱い説明書をよく読み、ご理解を頂いてからご使用下さい。

- まず、中身（内容物）を取り出して、パーツリストと照らし合わせ、不足や、各パーツに不具合（破損など）が無いが確認して下さい。  
万一、内容物確認時に不足や不具合が見つかりましたら、状況に応じて新しい商品もしくは、パーツでのお取替えをさせていただきます。
- 内容物には、樹脂パーツとガラスパーツ等がございますので、ケガなどないように、取り扱いには充分注意して下さい。

※本品は、爬虫類・小動物飼育用組立て式ガラスケースになります。（飼育する生体に関しては、必ず専門スタッフと相談してから使用される事をお勧めします。）  
※生き物は、種類や体格（体重やサイズ、幼体と成体など）、性格に個体差があります。又、予測不可能な行動を起こしたりします。  
飼育者の方（管理者）は、生き物の行動や習性をよく理解して、よく観察し、本品の飼育範囲を超えそうな場合や、異常や危険を感じた場合は、直ちに使用を中止して下さい。  
※飼育ケースや用品は、100%安全な飼育環境を提供出来る物ではありません。生き物は、全て異なる性格や体格また、四季を通して環境も様々に変化しますので、それぞれに合った対応や処置が必要です。大切なペットの為に、安全な飼育環境を常に保てる様にしてください。  
※尚、飼育時に於ける事故等に関しましては、責任を負いかねますので、予めご了承下さい。

#### ▲お取り扱いの注意 ※ご使用になる前に必ずお読み下さい。

- ・本製品はガラス製パーツを含みます。乱暴に扱ったり、物を当てたりしないでください。取り扱いを誤ると、ガラスが割れてケガをしたり、水漏れを起こす場合があります。
- ・トップメッシュパネルの上に物を置かないで下さい。通気の妨げになったり、破損の原因になります。
- ・中に砂利や用品を入れるときはそれらによって傷が付かないように注意して下さい。  
※ボトムベース部分の割れや傷は、修理できませんのでご注意ください。
- ・ボトムベースは用品などを入れると想像以上に重くなります。本体を移動させる場合は、中に入っている敷材や用品を取り除いてから、2名以上で両側から静かに底部より抱えて持ち上げて移動させて下さい。
- ・ボトムベースの改造は絶対にしないで下さい。
- ・水槽として使用する事はできません。水を張る場合はボトムベースの高さの半分以下までにして下さい。
- ・水を張る場合は、事前に水に濡れても良い場所で水を張り、水漏れの有無を確認してから使用する様にしてください。
- ・市販のランプ等を使用される場合は、ガラス面やトップフレーム、トップメッシュ部に触れないように設置(取り付け)して下さい。
- ・生体の脱走防止のため、スライドガラスパネル、トップメッシュパネルのロックはきちんと閉めて下さい。
- ・スライドガラスパネル、トップメッシュパネルの開閉時は、指や生体、機器を誤って挟み込まないように注意して下さい。
- ・構造の都合上、霧吹きでケース内を濡らしたり、湿度が必要な生き物の飼育する場合は、結露や水滴がベースのつなぎ目を伝って外に染み出てくる場合がございます。ご注意ください。適宜ガード等をお願い致します。
- ・ハムスターやリス・デグー等のげっ歯類の生き物は、樹脂パーツやシリコンをかじる場合がありますので、使用しないで下さい。

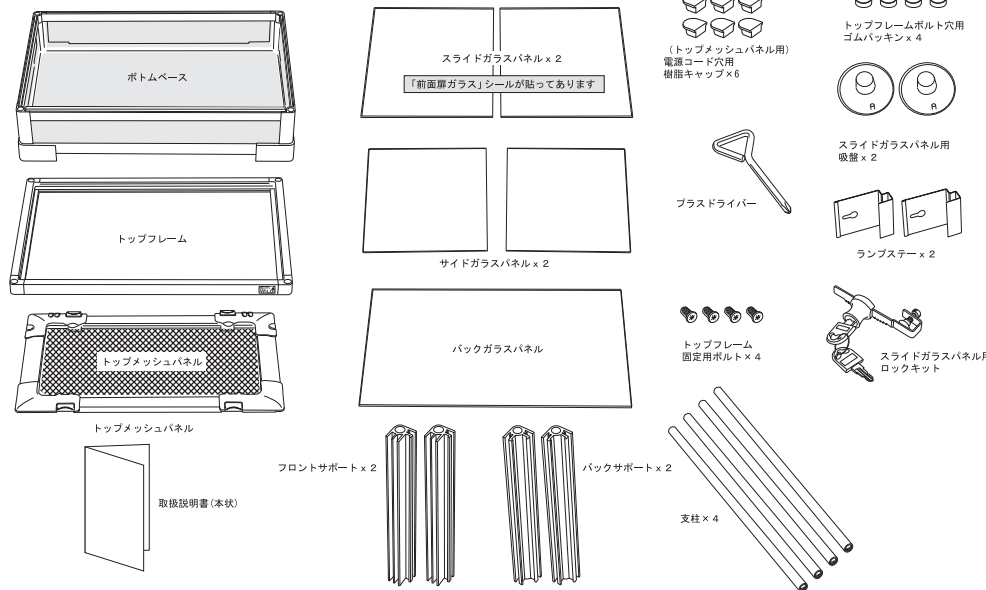
#### ▲設置場所の注意

- ・水平で平坦な、強度の十分な台の上に設置して下さい。また、高所への設置は落下などの危険がありますので、しないようにして下さい。
- ・本体やボトムベースの下に異物が入り込んでいる状態で使用しないようにして下さい。破損や事故の原因になります。
- ・水平・均等でない場所、畳・絨毯など柔らかく不安定な地面に置かれた台の上には設置しないで下さい。転倒・落下・破損や事故の原因となります。
- ・屋外や直射日光の当たる場所、気温・湿度が高い場所や火気の近くには設置しないで下さい。
- ・ストーブやエアコンなど冷暖房器具の近くや気温変化の大きい場所には設置しないで下さい。
- ・周辺の温度が10℃～30℃の範囲内の場所に設置して下さい。ボトムベースが割れる原因になります。
- ・幼児や小さい子供などの手の届く所でのご使用はしないで下さい。

#### ▲お手入れの注意

- ・掃除の際は、40℃以上のお湯では洗わないで下さい。破損、変形の原因になります。
- ・シンナーやベンジンなどはお使用しないで下さい。また、アルコール、有機溶剤を含むクリーナー等を使用しないで下さい。表面の劣化や破損の原因になります。
- ・柔らかい布で拭き取るか、ぬるま湯に浸し硬く絞った布で丁寧に拭いて下さい。  
※ボトムベースのシリコン塗布部分を強くこすらないで下さい。

#### ■パーツリスト ■ (まず、中身を取り出して各パーツを確認して下さい。)

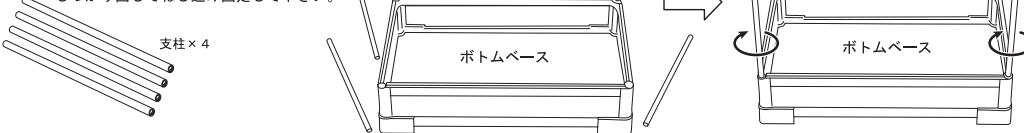


#### ■組み立て方 ■

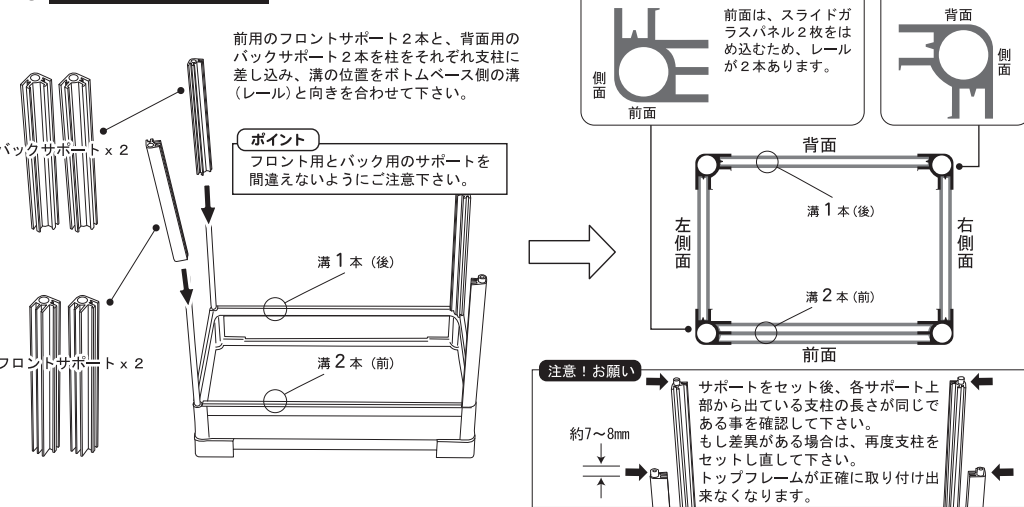
※平らな床面で組み立てて下さい。

##### ① 支柱の取り付け

4本の支柱を、ボトムベースの四隅の穴に差し込み、しっかりと回してねじ込み固定して下さい。



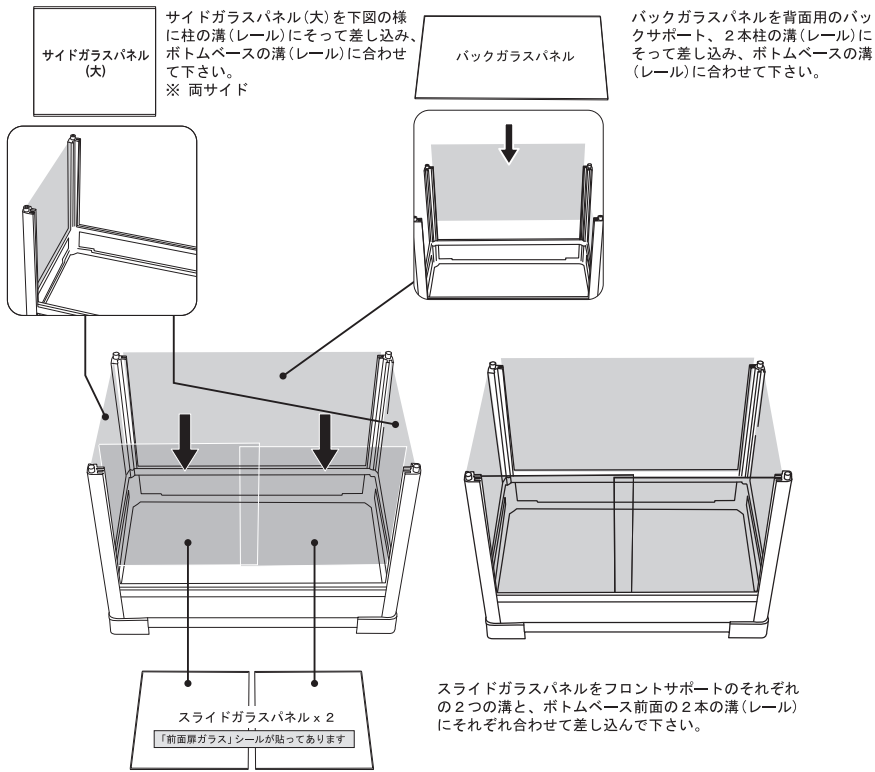
##### ② サポートレールの取り付け



③ 各ガラスパネルの取り付け

△ガラスは滑りやすいので、取り扱いには十分ご注意ください。

**ポイント** スライドガラスパネルとサイドガラスパネル(大)を間違えないようにご注意ください。スライドガラスパネルには、「前面扉用」シールが貼ってあります。



④ トップフレームの取り付け

トップフレームの穴と裏側の溝(レール)を、4隅の支柱と各パネルの上辺に合わせてはめ込んで下さい。

**ポイント**  
REPTI WILD  
ロゴマークが前

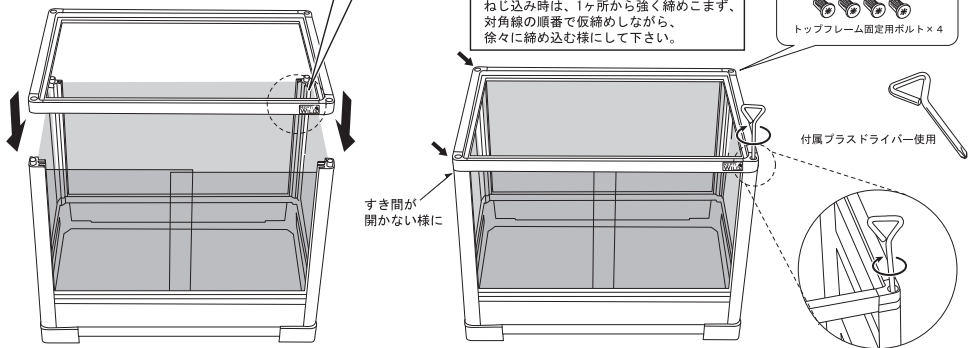
すき間なくトップフレームをはめ込んだら、付属のトップフレーム固定用ボルトをトップフレームの4隅の穴に付属のプラスドライバーでねじ込み、固定して下さい。

**注意！お願い**  
ボルトをねじ込む際、固かったり、入りづらい時は、無理にねじ込まず位置を変えて、入り易い所にねじ込んで下さい。

**注意！お願い**  
ねじ込み時は、1ヶ所から強く締めこまず、対角線の順番で仮締めしながら、徐々に締め込む様にして下さい。

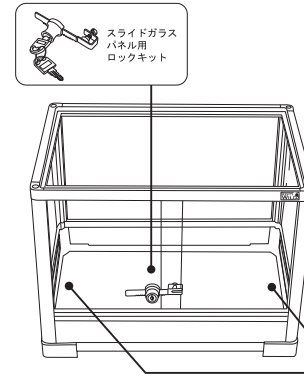
トップフレーム固定用ボルト x 4

付属プラスドライバー使用

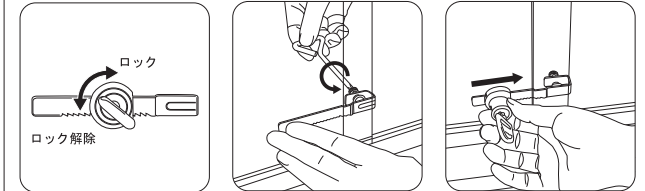


⑤ ロックキットとシリコンシールの取り付け

付属のスライドガラスロックキットを取り付けて下さい。



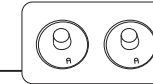
**ポイント** ロックキットの使い方



キーを左に回すと、錠が稼動しますので、ロックキット本体から、キーごと錠を抜き取ります。

スライドガラスの内側から、ロックキット本体を通し、付属のプラスドライバーを使用して、ネジをしめ固定します。(※締め過ぎ注意！)

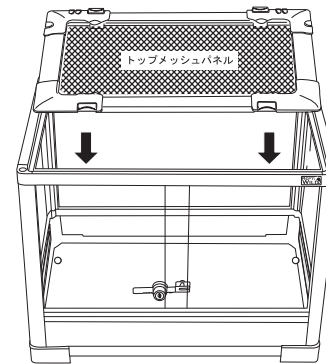
キーのついた錠をスライドさせ、ロックしたい位置でキーを垂直に立てるとロックされます。そのままキーを抜き取ります。



ガラスパネルのスライド時はスライドガラスに付属の吸盤を付けて取っ手としてご使用下さい。

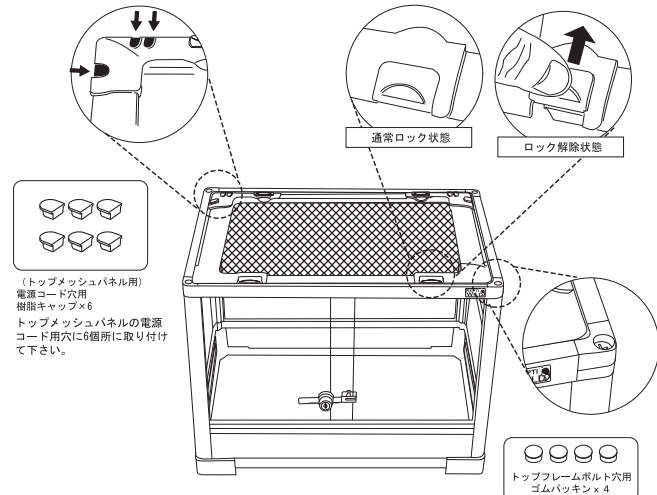
⑥ トップメッシュパネルの取り付け

トップメッシュパネルの前後、計4ヶ所のフックををトップフレームの内面に合わせてパチンとはめ込んで下さい。



※トップメッシュパネルを取り外す場合は、奥のロックをつまみ、手前にひっぱり上げるようにして下さい。

⑦ トップメッシュパネルの開閉とコード穴キャップ・ボルト穴バックキンに関して

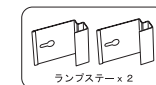


トップフレーム四隅の、ボルト穴の目隠し用バックキン4ヶ所にはめ込んで下さい。

⑧ 各部位の再チェック

再度、各扉部やロック部などが確実に閉まっているか、また付属パーツなどの取り付けに緩みがないか、正常に機能するかどうか、チェックして下さい。

市販のランプ等を使用の場合は、付属のランプステーを使用して下さい。



ランプステーをトップフレームとトップメッシュパネルの間に挟みこんでご使用下さい。

