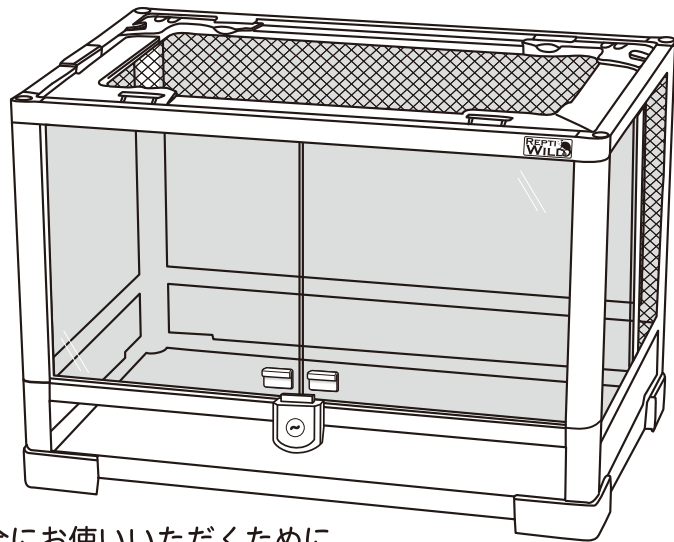


取扱説明書

この取扱説明書は大切に保管しておいて下さい。



シリーズ共通 (E07) (E17) 共通取扱説明書になります。
 ※説明図では、形が省略される場合があります。

品目・品名	爬虫類・小動物飼育用組立て式ガラスケース パンテオン カノン 6045
原産国	中国 (MADE IN CHINA)
主な材質	(メッシュパネル・支柱): スチール (ガラスパネル): ガラス (フレーム): ABS、PVC、アルミ
販売者	株式会社 三晃商会 〒562-0035 大阪府箕面市船場東2-3-54 TEL:072-728-3001 www.sanko-wild.com

製品サイズ (組み立て時) ※外寸	製品重量
W605 × D455 × H450mm	(約) 13.6kg

■安全にお使いいただくために

この度は、弊社製品をお買い上げいただきまして、誠にありがとうございます。
 当製品はガラス製品のため、ゆがみや衝撃に弱いので、必ず取り扱い説明書をよく読み、ご理解を頂いてからご使用下さい。

- まず、中身（内容物）を取り出して、パーツリストと照らし合わせ、不足や、各パーツに不具合（破損など）が無いが確認して下さい。
 万一、内容物確認時に不足や不具合が見つかりましたら、状況に応じて新しい商品もしくは、パーツでのお取替えをさせていただきます。
- 内容物には、樹脂パーツとガラスパーツ等がございますので、ケガなどしないように、取り扱いには充分注意して下さい。

※本品は、爬虫類・小動物飼育用組立て式ガラスケースになります。（飼育する生体に関しては、必ず専門スタッフと相談してから使用される事をお勧めします。）
 ※生き物は、種類や体格（体重やサイズ、幼体と成体など）、性格に個体差があります。又、予測不可能な行動を起こしたりします。
 飼育者の方（管理者）は、生き物の行動や習性をよく理解して、よく観察し、本品の飼育範囲を超えそうな場合や、異常や危険を感じた場合は、直ちに使用を中止して下さい。
 ※飼育ケースや用品は、100%安全な飼育環境を提供出来る物ではありません。生き物は、全て異なる性格や体格また、四季を通して環境も様々に変化しますので、それぞれに合った対応や処置が必要です。大切なペットの為に、安全な飼育環境を常に保てる様にしてあげましょう。
 ※尚、飼育時に於ける事故等に関しましては、責任を負いかねますので、予めご了承下さい。

⚠️ お取り扱いの注意 ※ご使用になる前に必ずお読み下さい。

- ・本製品はガラス製パーツを含みます。乱暴に扱ったり、物を当てたりしないでください。取り扱いを誤ると、ガラスが割れてケガをしたり、水漏れを起こす場合があります。
- ・トップメッシュパネルの上に物を置かないで下さい。通気の妨げになったり、破損の原因になります。
- ・中に砂利や用品を入れるときはそれらによって傷が付かないように注意して下さい。
 ※ボトムベース部分の割れや傷は、修理できませんのでご注意ください。
- ・ボトムベースは用品などを入れると想像以上に重くなります。本体を移動させる場合は、中に入っている敷材や用品を取り除いてから、2名以上で両側から静かに底部より抱えて持ち上げて移動させて下さい。
- ・ボトムベースの改造は絶対にしないで下さい。
- ・水槽として使用する事はできません。水を張る場合はボトムベースの高さの半分以下までにして下さい。
- ・水を張る場合は、事前に水に濡れても良い場所で水を張り、水漏れの有無を確認してから使用する様にして下さい。
- ・市販のランプ等を使用される場合は、ガラス面やトップフレーム、トップメッシュ部に触れないように設置(取り付け)して下さい。
- ・生体の脱走防止のため、扉ガラスパネル、トップメッシュパネルのロックはきちんと閉めて下さい。
- ・扉ガラスパネル、トップメッシュパネルの開閉時は、指や生き物、機器を誤って挟み込まないように注意して下さい。
- ・構造の都合上、霧吹きでケース内を濡らしたり、湿度が必要な生体の飼育する場合は、結露や水滴がベースのつなぎ目を伝って外に染み出てくる場合がございます、ご注意の上、適宜ガード等をお願い致します。
- ・ハムスターやリス・デグー等のげっ歯類の生き物は、樹脂パーツやシリコンをかじる場合がありますので、使用しないで下さい。

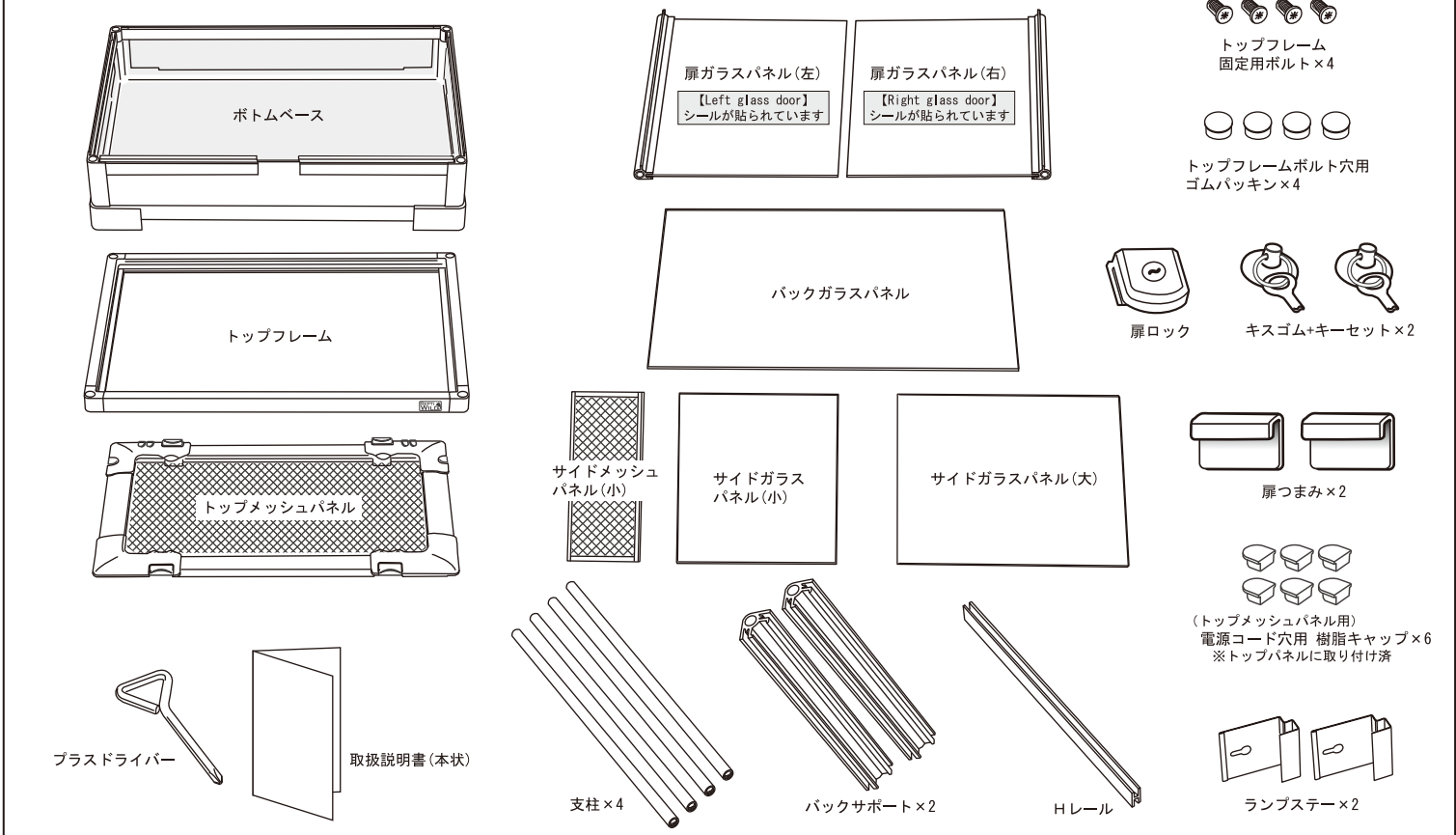
⚠️ 設置場所の注意

- ・水平で平坦な、強度の十分な台の上に設置して下さい。また、高所への設置は落下などの危険がありますので、しないようにして下さい。
- ・本体やボトムベースの下に異物が入り込んでいる状態で使用しないようにして下さい。破損や事故の原因になります。
- ・水平・均等でない場所、畳・絨毯など柔らかく不安定な地面に置かれた台の上には設置しないで下さい。転倒・落下・破損や事故の原因となります。
- ・屋外や直射日光の当たる場所、気温・湿度が高い場所や火気の近くには設置しないで下さい。
- ・ストーブやエアコンなど冷暖房器具の近くや気温変化の大きい場所には設置しないで下さい。
- ・周辺の温度が10℃～30℃の範囲内の場所に設置して下さい。ボトムベースが割れる原因になります。
- ・幼児や小さい子供などの手の届く所でのご使用はしないで下さい。

⚠️ お手入れの注意

- ・掃除の際は、40℃以上のお湯では洗わないで下さい。破損、変形の原因になります。
- ・シンナーやベンジンなどは使用しないで下さい。また、アルコール、有機溶剤を含むクリーナー等を使用しないで下さい。表面の劣化や破損の原因になります。
- ・柔らかい布で拭き拭くか、ぬるま湯に浸し硬く絞った布で丁寧に拭いて下さい。
 ※ボトムベースのシリコン塗布部分を強くこすらないで下さい。

■パーツリスト ■ (まず、中身を取り出して各パーツを確認して下さい。)



■組み立て方 ■ ※平らな床面で組み立てて下さい。

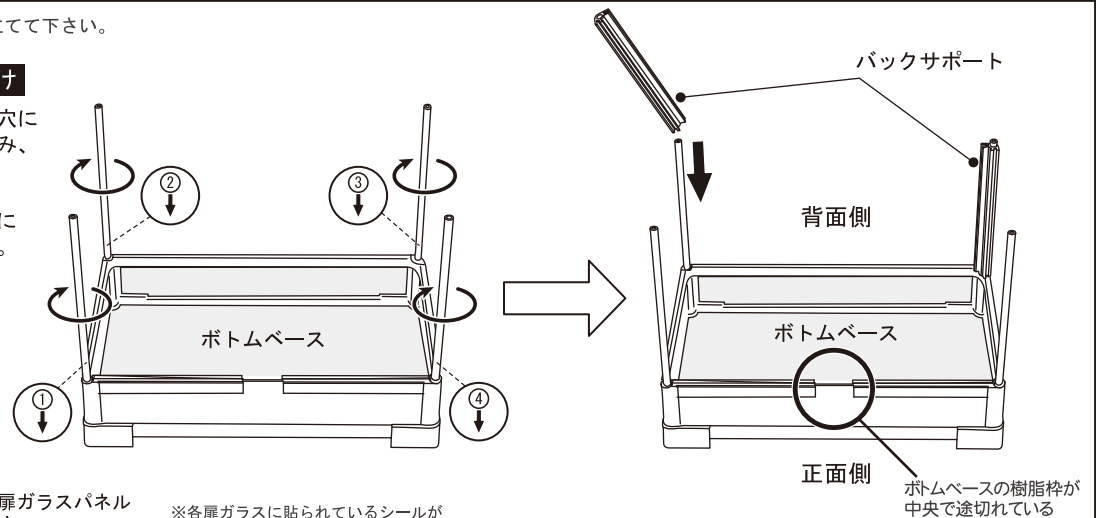
① 支柱とバックサポートの取り付け

4本の支柱をボトムベースの四隅の穴に差し込み、しっかりと回してねじ込み、固定して下さい。

次に、固定した支柱の背面側の2本にバックサポートを差し込んで下さい。

注意！お願い

支柱をねじ込む際、固かったり、入りづらい時は、無理にねじ込まず位置を変えるか、支柱の上下を入れ替えて入り易い所にねじ込んで下さい。



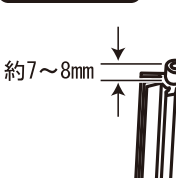
② 前面扉の取り付け

支柱を立てたボトムベースの正面側の2本に、左右の扉ガラスパネルを差し込んだら、合わせるように閉じておきます。

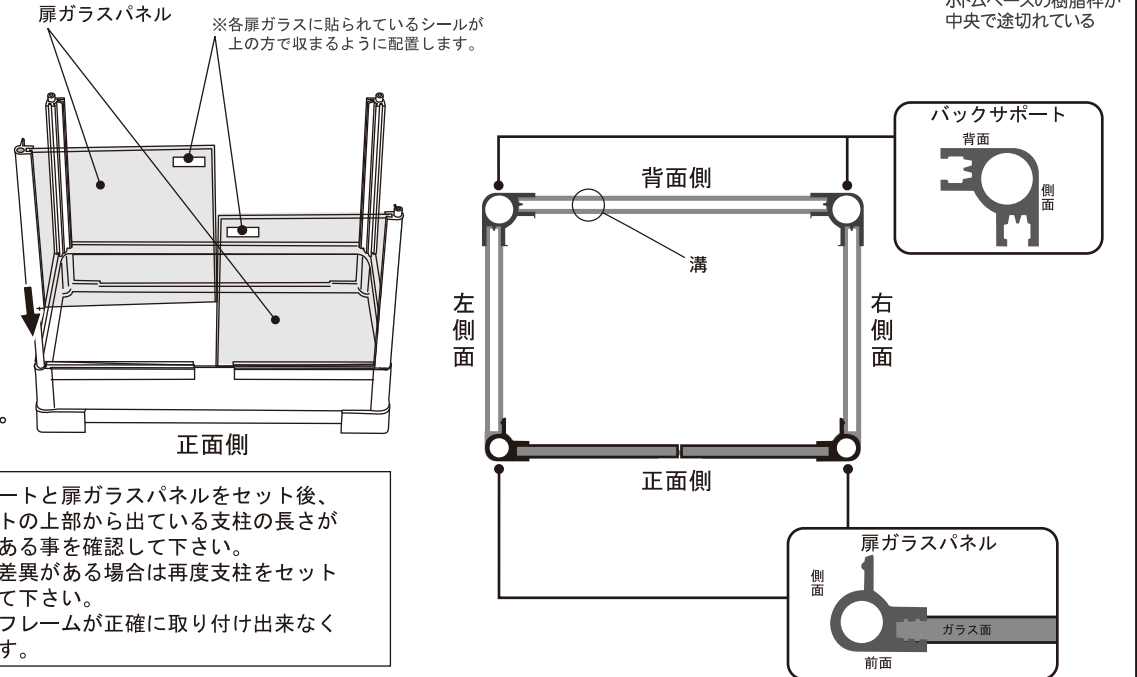
バックサポートもボトムベースの溝とバックサポートの溝の向きが合うようにしておきます。

⚠️ ガラスは滑りやすいので、取り扱いには十分ご注意ください。

注意！お願い



各サポートと扉ガラスパネルをセット後、サポートの上部から出ている支柱の長さが同じである事を確認して下さい。もし、差異がある場合は再度支柱をセットし直して下さい。トップフレームが正確に取り付け出来なくなります。

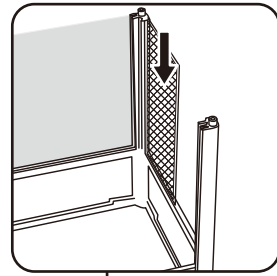
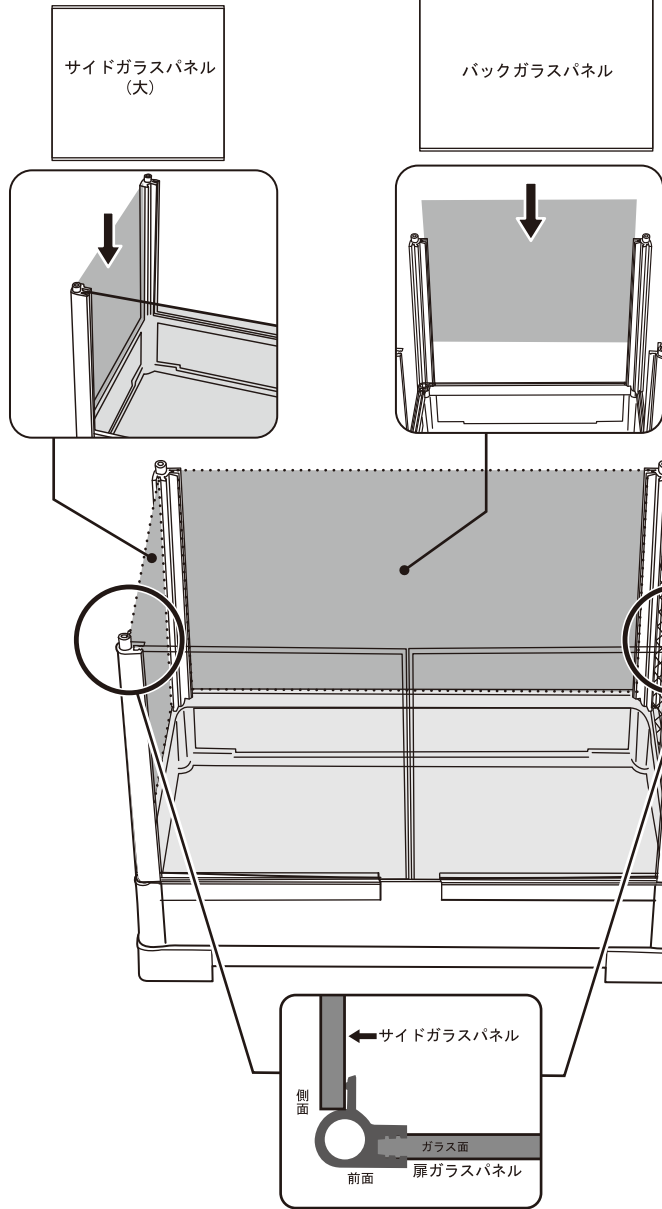


③ 各ガラスパネルの取り付け

△ガラスは滑りやすいので、取り扱いには十分ご注意ください。

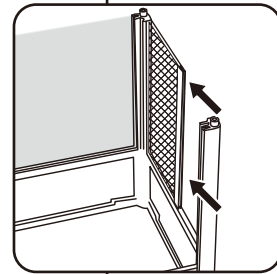
サイドガラスパネル(大)を下図の様にサポートとボトムベースの溝に沿って差し込んで下さい。

バックガラスパネルを背面のサポートとボトムベースの溝に沿って、差し込んで下さい。



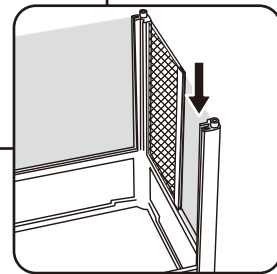
反対側の側面に、サイドメッシュパネルを立てて、サポートとボトムベースのレールの溝に沿って差し込んで下さい。

サイドメッシュパネル



差し込んだサイドメッシュパネルに沿うようにHレールをはめ込んで設置します。

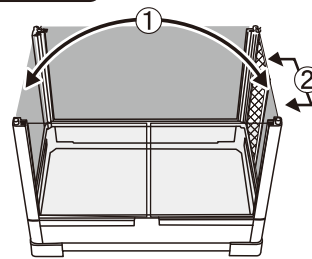
Hレール



サイドガラスパネル(小)をHレールとサポートの間に差し込んで設置します。

サイドガラスパネル(小)

ポイント 左右のパネルは入れ替え可能!

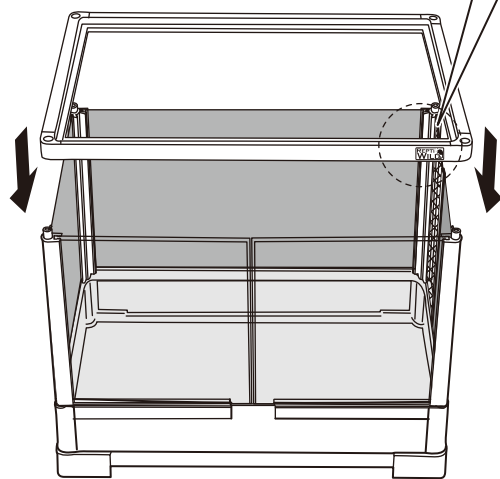


- ①サイドのパネル類は、左右の側面どちらにでも設置ができます。
- ②サイドメッシュパネルと、サイドガラスパネル(小)のセットは左右どちらの場合でも、必ずメッシュパネルを奥に設置して下さい。

④ トップフレームの取り付け

トップフレームの穴と裏側の溝(レール)を、4隅の支柱と各面パネルの上辺に合わせてはめ込んで下さい。

ポイント REPTIL WILD ロゴマークが前



すき間なくトップフレームをはめ込んだら、付属のトップフレーム固定用ボルトをトップフレームの4隅の穴に付属のプラスドライバーでねじ込み、固定して下さい。

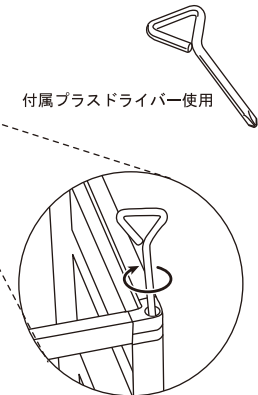
注意!お願い

ボルトをねじ込む際、固かったり、入りづらい時は、無理にねじ込まず位置を変えて、入り易い所にねじ込んで下さい。

注意!お願い

ねじ込み時は、1ヶ所から強く締めこまず、対角線の順番で仮締めしながら、徐々に締め込む様にして下さい。

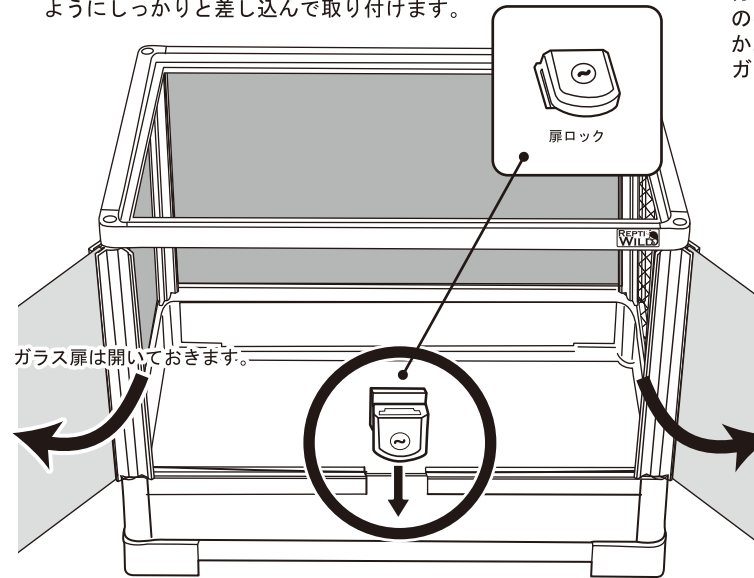
トップフレーム固定用ボルト×4



すき間が開かない様に

⑤ 扉ロックと扉つまみの取り付け

正面のガラス扉を開いて、ボトムベースの樹脂枠が途切れている箇所に付属の扉ロックをガラスを跨ぐようにしっかりと差し込んで取り付けます。



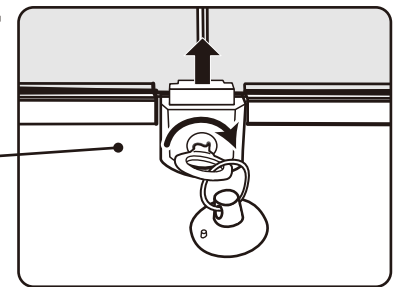
△ガラス扉の開閉でのご注意

ガラス扉パネルの開閉時は、指や生き物、機器等を誤って挟み込まないように常に注意を払うようにして下さい。特にガラス扉の付近、扉の樹脂部の近くや裏側に挟まる物が無いか確認して下さい。

扉ロックの取り付けが出来たら、ゆっくりとガラス扉を閉じます。ガラス扉が閉じている状態で、付属のキーを扉ロックの鍵穴に差し込み、かんぬきが上がり切るまで回して、ガラス扉をロックします。

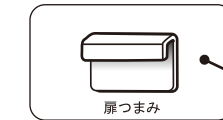


キスゴム+キーセット
キスゴム+キーセットは2個付属しています。1個は予備として保管して下さい。



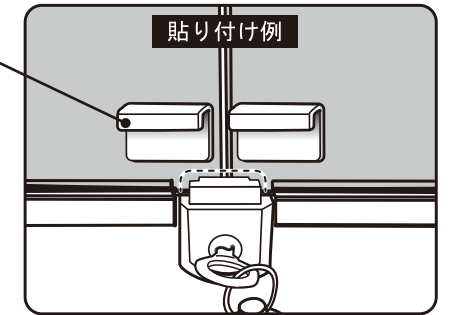
ガラス扉がしっかりとロックされた状態で、ロックのかんぬきを避けて、左右のガラス扉にひとつずつ扉つまみを取り付けて下さい。

扉つまみに付着している接着シールは、とても強力に接着します。必ず、取り付け位置を決めてから慎重に取り付けて下さい。



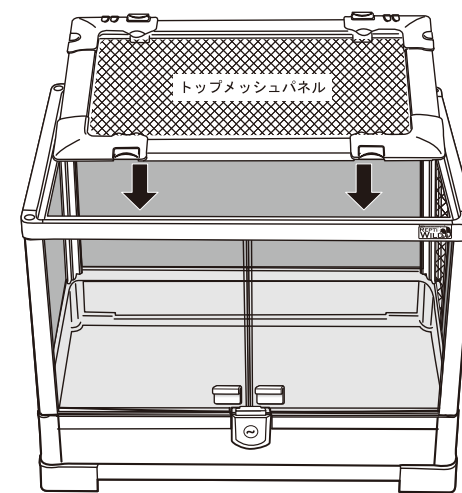
扉つまみ

まずは、接着シールの保護シートがついている状態で大体の取り付け位置を決めます。位置が決まったら、シートを剥がして押し当てるように接着させて下さい。



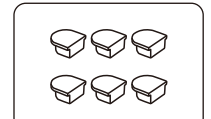
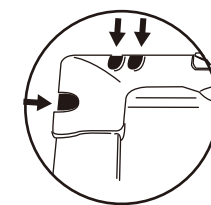
⑥ トップメッシュパネルの取り付け

トップメッシュパネルの前後、計4ヶ所のフックをトップフレームの内面に合わせてパチンとはめ込んで下さい。



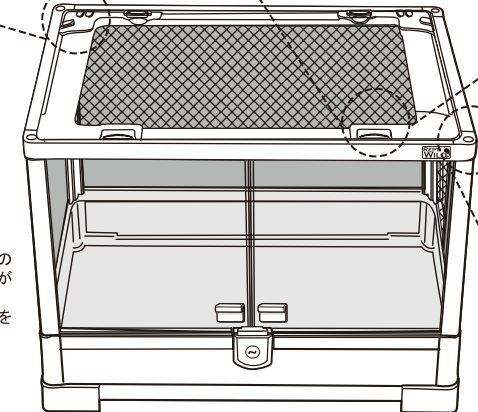
※トップメッシュパネルを取り外す場合は、奥のロックをつまみ、手前にひっぱり上げるようにして下さい。

⑦ トップメッシュパネルの開閉とコード穴キャップ・ボルト穴パッキンに関して



(トップメッシュパネル用) 電源コード穴用樹脂キャップ×6

トップメッシュパネルの後方の電源コード用穴にはキャップが付いています。コードを出す場合にキャップをはずしてご使用下さい。



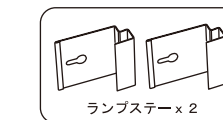
トップフレーム四隅の、ボルト穴の目隠し用パッキンを4ヶ所にはめ込んで下さい。

トップフレームボルト穴用ゴムパッキン×4

⑧ 各部位の再チェック

再度、各扉部やロック部などが確実に閉まっているか、また付属パーツなどの取り付けに緩みがないか、正常に機能するかどうか、チェックして下さい。

市販のランプ等を使用の場合は、付属のランプステーを使用して下さい。



ランプステー×2

ランプステーをトップフレームとトップメッシュパネルの間に挟みこんでご使用下さい。

