

Shiny 45 basic

シャイニー45 ベーシック

取扱説明書

この取扱説明書は大切に保管しておいて下さい。

この度は弊社製品をお買い求め頂き誠にありがとうございます。
当製品をご使用になる飼育者やペット、物品への損害を未然に防ぐ為に、下記の説明をよく読んで正しくご使用下さい。
この説明書は大切に保管して頂き、必要な時にお読み下さい。



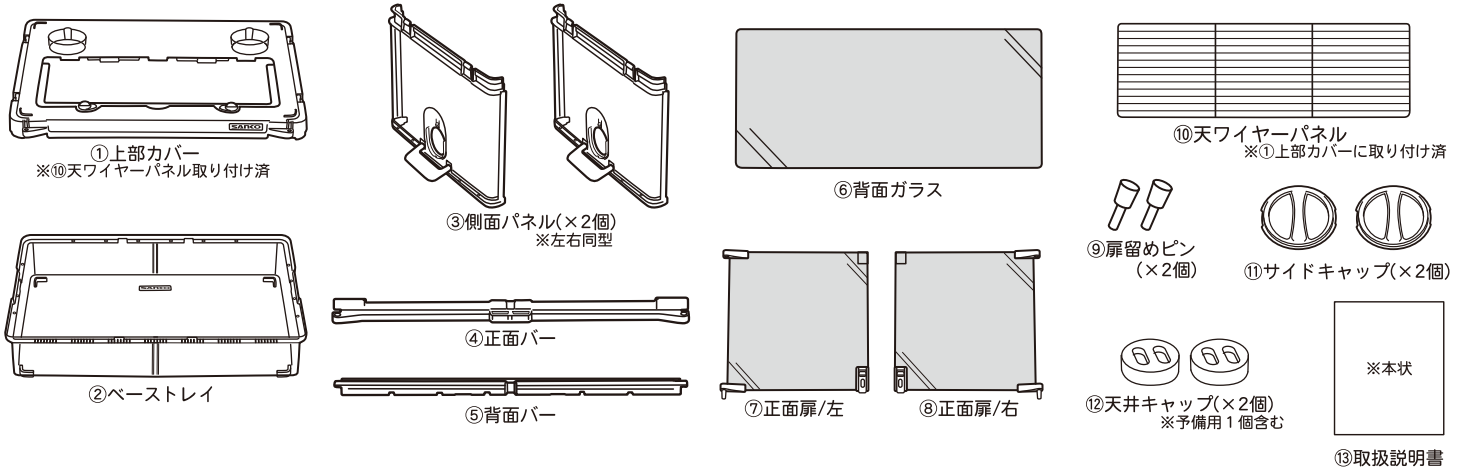
ご注意 ご使用になる前に必ずお読み下さい。

- 本品は、小動物飼育用の屋内設置用飼育ケースです。他の目的及び他の生き物には使用しないで下さい。
- まず、中身（パーツ類）を取り出し、樹脂やガラスパーツの割れ、ワイヤーパネルの各溶接部や塗装等に不具合（破損・溶接不良等）が無い、よく確認して下さい。
- ペットをケース内に放す前に必ず組立てが完了している事や、各部品に異常が無い、ロック部等が正しく機能するかを再度ご確認ください。
- 本品を移動させる時はベーストレイ（底部）を持ち、ゆっくりと移動させて下さい。上部カバー部や上面ワイヤーパネル部を持たないで下さい。
- 本品はガラスや樹脂（プラスチック）で出来ています。荷重をかけすぎたり、ケースの一部を持って振り回す等、乱暴に扱ったり、落下させたり衝撃で破損する場合があります。組み立てや取り扱いには十分注意して下さい。
- 組立ての時は、手や指等にケガをしないように注意して下さい。また、各種パーツを破損させない様、慎重・丁寧に扱って下さい。
- 直射日光の当たる場所や火気の近くに置かないで下さい。ペットの死亡や火災、本体の変形や破損のおそれがあります。
- 生き物の個性によって、ケースの内部を激しくかじる個体もいますので、脱走等の危険を感じたら使用を中止して下さい。
- 個体によっては扉部や天井キャップ部等を学習してしまう場合もありますので、その様な危険を感じたら使用を中止して下さい。（特にゴールデンハムスター等）
- 小さなお子様等が、本品をオモチャにして遊ばないように注意して下さい。体重を掛けて押さえつけたり、隙間に手や指を入れないようにして下さい。
- 本品同士の積み上げは可能ですが2個以上を積み上げないで下さい。不安定になり、加重による破損や落下のおそれがあります。
- お手入れには柔らかい布かスポンジを使用して、水、またはぬるま湯で洗って下さい。金属製のタワシや薬品、60℃以上のお湯の使用はキズや変形、変質の原因となります。
- ご使用中は本品や取り付け部位の消耗状態をよく観察し安全を確認しながら使用して下さい。ひび割れや磨耗、樹脂の劣化等が見られた場合は使用を中止して新しいものと交換して下さい。
- 対象の生き物であっても、体の大きさや体調、体力、個性等によって使用に適さない場合があります。
- 生き物は、種類や体格（体のサイズや年齢等）、性格に個体差があり、予測不可能な行動を起こしたりします。飼育者（管理者）は、生き物の行動や習性をよく理解して、よく観察し、本品の使用範囲を超えそうな場合は直ちに使用を中止して下さい。
- 飼育用品は、100%安全な環境を提供できるものではありません。生き物は成長によって大きさや性質が変化したり、各個体によっても性格が異なります。更に四季を通して取り巻く環境が様々なに変化します。大切なペットの安全な飼育環境を常に保てるようにして下さい。
- 飼育時に於ける事故等に関しましては、責任を負いかねますので、予めご了承下さい。

品目・品名	小動物飼育用 基本ケース シャイニー45 ベーシック
原産国	中国 (MADE IN CHINA)
主な材質	(ベーストレイ・上部カバー・側面パネル・天井キャップ・サイドキャップ) : PS (サイドフック) : PP (正面扉・背面ガラス) : ガラス (天ワイヤーパネル) : スチール
製品サイズ (組み立て時)	W450×D365×H315mm(外寸)
製品重量	(約)3.00 kg
販売者	株式会社 三晃商会 〒562-0035 大阪府箕面市船場東2-3-54 TEL:072-728-3001 www.sanko-wild.com

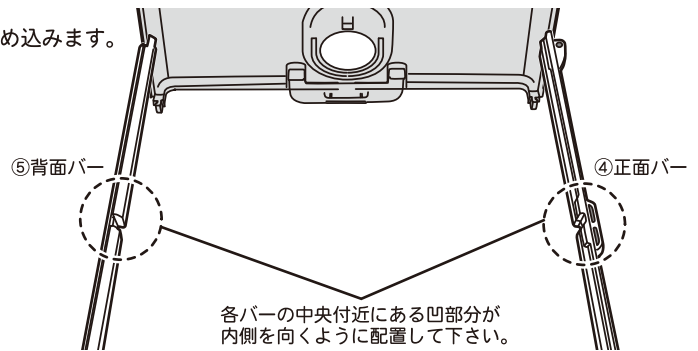
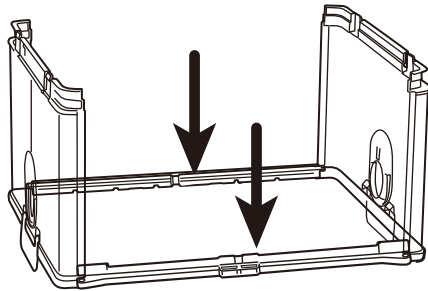
202011

■ パーツリスト ■ ◎組み立てる前に、必ず下記パーツリストと照らし合わせて、梱包中身の各パーツを確認して下さい。



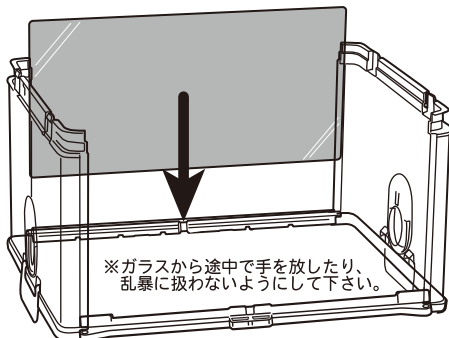
1. ケース上部を組み立てる。

1-1 左右の側面パネルを繋ぐように、「④正面バー」と「⑤背面バー」を図の様にはめ込みます。



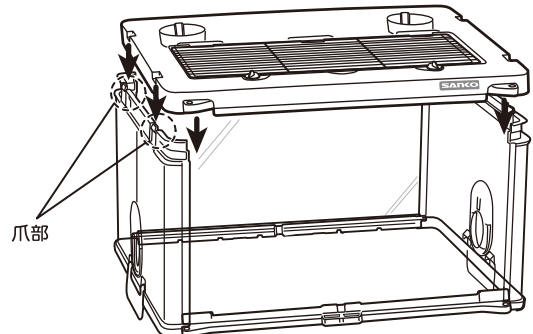
各バーの中央付近にある凹部分が内側を向くように配置して下さい。

1-2 「⑥背面ガラス」を左右の側面パネルの間に上から、ゆっくりとスライドさせて、背面バーの溝まで下ろします。

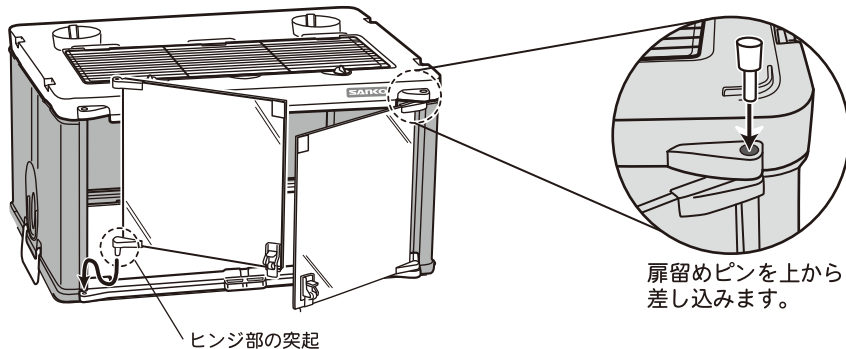


※ガラスから途中で手を放したり、乱暴に扱わないようにして下さい。

1-3 「①上部カバー」を、側面パネルと背面ガラスの上に、凹凸を合わせてかぶせてから、側面パネルの爪部を上部カバーの穴に挿入して、爪が掛かるまでしっかりと奥まで差し込みます。



- 1-4 「⑦正面扉/左」と「⑧正面扉/右」を取り付けます。
各正面扉のヒンジ部の突起を、取り付け正面バーの穴に挿入した後、上部カバーのヒンジ受けの穴と正面扉の穴を揃えて上から「⑨扉留めピン」を差し込んで固定します。

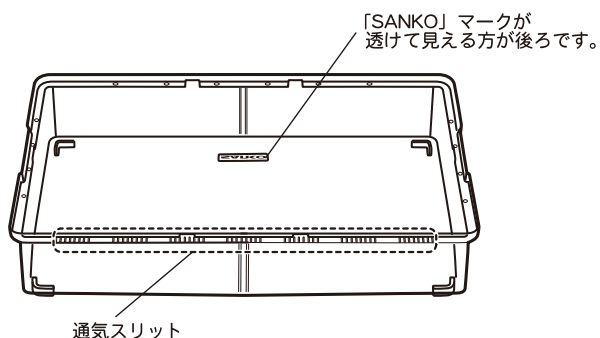


取り付けが完了したら、正面中央にあるスライドロックを上げて扉を閉じ、再びスライドロックを下げて、扉が動かないようにロックして下さい。

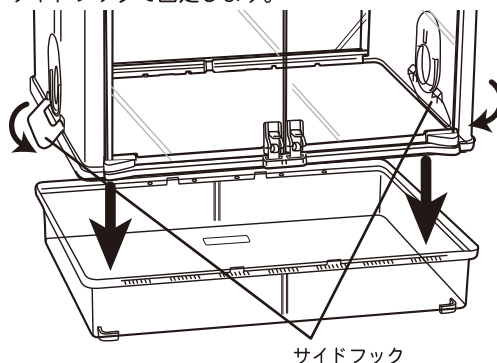
※下段に記載の「正面扉の開閉」をご参照下さい。

2. 組み立てたケース上部をベースに固定し、サイドキャップと天井キャップを取り付ける。

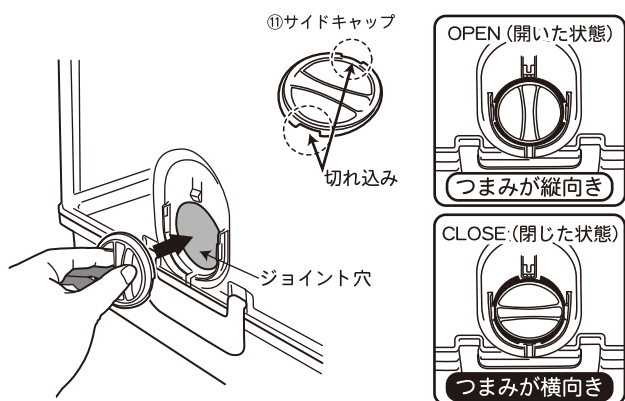
- 2-1 「②ベーストレイ」の通気スリットがある方を手前にして、平らな場所に置きます。



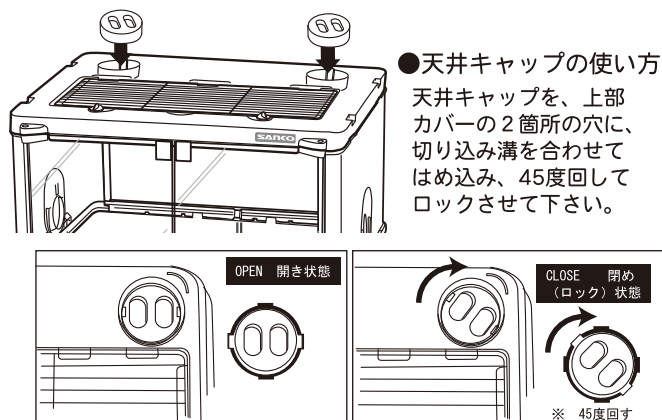
- 2-2 組み立てたケース上部を合わせるように乗せてから、サイドフックで固定します。



- 2-3 側面パネルのジョイント穴に「⑪サイドキャップ」の切れ込みが横(つまみは縦向き)なるように合わせて穴を塞ぎ、そのまま90度回転させてロックします。



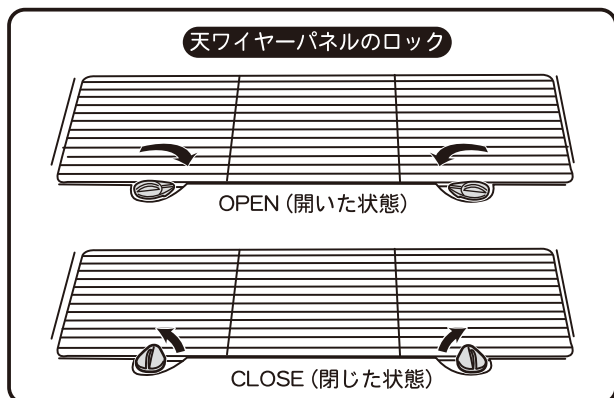
- 2-4 「①上部カバー」の2箇所のパイプジョイントに「⑫天井キャップ」を取り付けます。



※ 樹脂どうしの動合で、硬い場合があります。接合部に前もって軟膏や植物性オイルを薄く塗っておくと、いくらかスムーズに行えます。

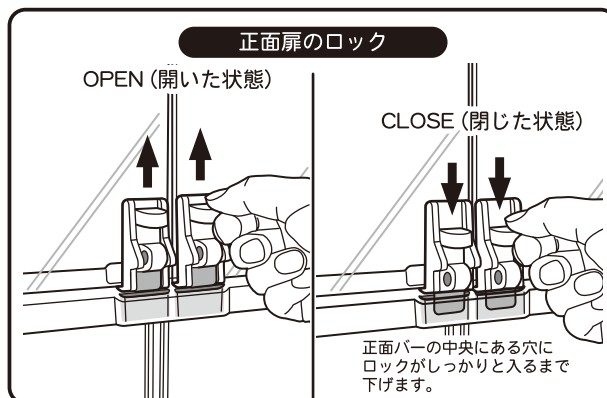
●天ワイヤーパネルの開閉

「①上部カバー」の天ワイヤーパネルは、ロックボタンをひねって回転させると、扉を開閉できます。



●正面扉の開閉

「⑦正面扉/左」と「⑧正面扉/右」は、各扉の下部にあるスライドロックを上下させると、扉の開閉ができます。



- ※ 樹脂同士の動合で、硬い場合があります。 接合部に前もって軟膏や植物性オイルを薄く塗っておくと、いくらかスムーズに行えます。
- ※ 全てのパーツやロック部を再度確認してから、生き物を入れて下さい。
生き物が入っている時の扉の開閉は十分注意し、生き物に危険が無い事を確認して行って下さい。
- ※ フードや床材は、適宜ご用意下さい。
- ※ 生き物の飼育方法に関しては、必ず専門の飼育書などで確認するか、専門店スタッフにお尋ね下さい。