



Roomy ルーミー

60 Basic

ベーシック

小動物飼育用 基本ケース

取扱説明書

この取扱説明書は大切に保管しておいて下さい。

この度は当社製品をお買い求め頂き、誠にありがとうございます。
当製品をご使用になる飼育者やペット、また物品への損害を未然に防ぐ為に、下記の説明をよく読んで正しく理解してご使用下さい。この説明書は大切に保管して頂き、必要な時にお読み下さい。

⚠️ ご注意 ご使用になる前に必ずお読みください。

- まず、中身（パーツ類）を取り出し、樹脂パーツの割れ、ワイヤーパネルの各溶接部や塗装等に不具合（破損・溶接不良等）が無いが、よく確認して下さい。
- 本品は小動物飼育用の屋内設置用飼育ケースです。他の目的及び他の生き物には使用しないで下さい。
- ペットをケース内に放す前に必ず組立てが完了している事や、各部品に異常が無いが、ロック部等が正しく機能するかを再度ご確認ください。
- 本品を移動させる時はベーストレイ（底部）を持ち、ゆっくりと移動させて下さい。上部カバー部や上面ワイヤーパネル部を持たないで下さい。
- 本品は樹脂（プラスチック）で出来ています。荷重をかけすぎたり、ケースの一部を持って振り回す等で乱暴に扱ったり、落下させる等の衝撃で破損する場合があります。組み立てや取り扱いには十分注意して下さい。
- 組立ての時は、手や指等にケガをしないように注意して下さい。また、各種パーツを破損させない様、慎重・丁寧に扱って下さい。
- 直射日光の当たる場所や火気の近くに置かないで下さい。ペットの死亡や火災、本体の変形や破損のおそれがあります。
- 生き物の中には、ケースの内部を激しくかじる個体もいますので、脱走等の危険を感じたら使用を中止して下さい。
- 扉部や上部キャップ等、個体によっては開け方を学習してしまう場合もありますので、その様な危険を感じたら使用を中止して下さい。（特にゴールデンハムスター等）
- 小さなお子様等が、本品をオモチャにして遊ばないように注意して下さい。体重をかけて押さえつたり、隙間に手や指を入れないようにして下さい。
- 本品同士の積み上げは可能ですが2個以上を積み上げないで下さい。不安定になり、加重による破損や落下のおそれがあります。
- 樹脂パーツの掃除には柔らかい布かスポンジを使用して、水、またはぬるま湯で洗って下さい。金属製のワタシや薬品、60℃以上のお湯の使用はキズや変形、変質の原因となります。
- ご使用中は本品や取り付け部位の消耗状態をよく観察し安全を確認しながら使用して下さい。ひび割れや磨耗、樹脂の劣化等が見られた場合は使用を中止して新しいものと交換して下さい。
- 対象の生き物であっても、体の大きさや体調、体力、個性等によって使用に不適な場合があります。
- 生き物は、種類や体格（体のサイズや年齢等）、性格に個体差があり、予測不可能な行動を起こしたりします。飼育者（管理者）は、生き物の行動や習性をよく観察し、よく観察し、本品の使用範囲を超えそうな場合は直ちに使用を中止して下さい。
- 飼育用品は、100%安全な環境を提供できるものではありません。生き物は成長によって大きさや性質が変化したり、各個体によっても性格が異なります。更に四季を通して取り巻く環境が様々に変化します。大切なペットの安全な飼育環境を常に保てるようにして下さい。
- 飼育時に於ける事故等に関しましては、責任を追い兼ねますので、予めご了承下さい。

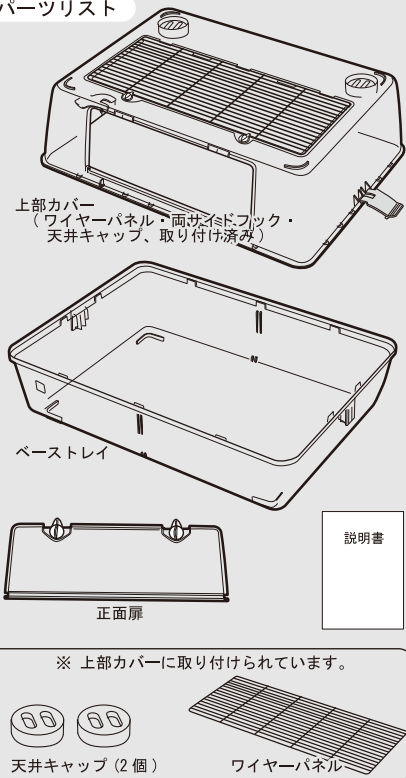
※ ここでの表記の小動物とは、体重が1kg未満のハリネズミ・モルモット・ハムスター等や、昆虫や、カメ等の爬虫類で、ケースサイズやワイヤーのピッチ間隔、ケース強度に適合する飼育環境の小さな生き物を想定しております。その他、本品の使用範囲を超える可能性のある場合は使用できません。

201802



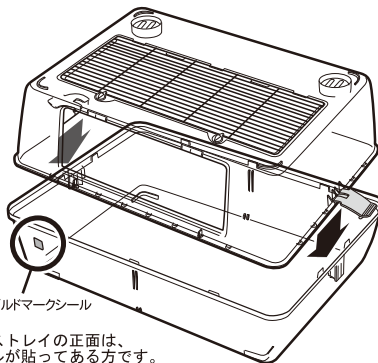
販売者：株式会社 三晃商会
〒562-0035 大阪府箕面市船場東2-3-54
TEL:072-728-3001 www.sanko-wild.com

パーツリスト

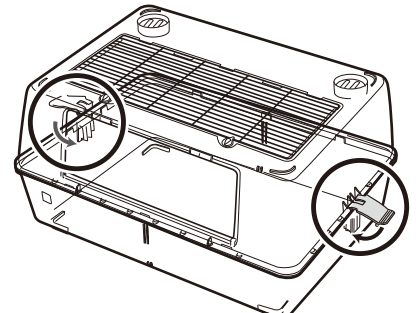


組み立て方

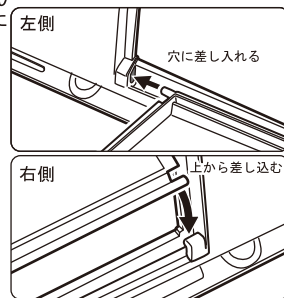
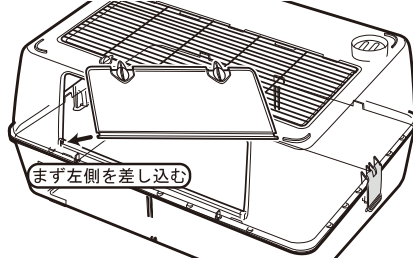
① ベーストレイの上部受け枠に、上部カバーの下部枠を合わせるように下ろしてゆっくりとドッキングさせます。



② 上部カバーの面罩に付いている、ロックフックをゆっくりと下ろしてベーストレイに固定します。

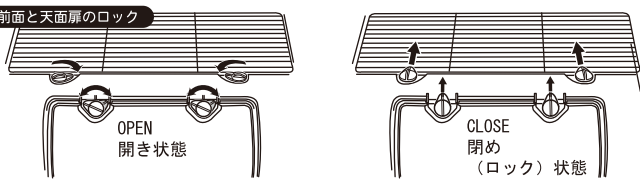


③ 正面扉を取り付けます。正面扉のロックつまみが表向きになるように向きを確認します。それから上部カバーの向かって左側のヒンジ穴に、扉の突起をそと差し込んでから、右側の突起を右側のヒンジ部の切り込み（上に開いています）に差し込んで固定します。

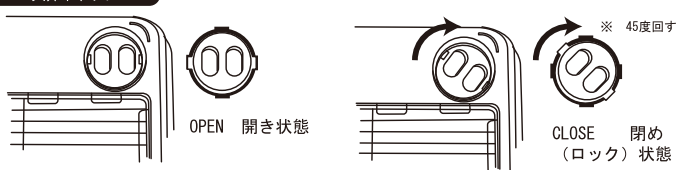


ご注意
扉を取り付ける時に無理な方向に動かしたり力を入れすぎると、突起が折れてしまうおそれがありますので、ゆっくりと優しく差し込むようにして下さい。

前面と天面扉のロック



天井キャップ



※ 樹脂同士の吻合で、硬い場合があります。接合部に前もって軟膏や植物性オイルを薄く塗っておくと、いくらかスムーズに行えます。

■オプションパーツ(別売)のご案内■

・ルーミー60専用セラレートパネル (No.U181)

本品の内部空間を手軽に分割できる専用仕切り板をご用意しております。2匹の飼育などで便利に活用できます。



製品につきましては、品質/包装等に万全を期しておりますが、万一、当社の製造管理上の要因による不良がございましたら、同等の新しい製品とお取替えさせて頂きます。それ以外の責任はご容赦下さい。

SANKO