



取扱説明書

387

この取扱説明書は大切に保管しておいて下さい。

アスレチック Athletic Wheel ホイール

この度は、当社製品をお買い上げ頂き誠にありがとうございます。
この取り扱い説明書をよく読んで、正しくご使用下さい。

ご使用方法

サンコーhamsterパイプのジョイント付きケージと接続して使用します。
または、hamster用サークルで囲った安全なエリアの中に置きます。
※接続したまま生活エリアとして使用すると、思わぬ事故の可能性がありますので、決してなさらぬで下さい。

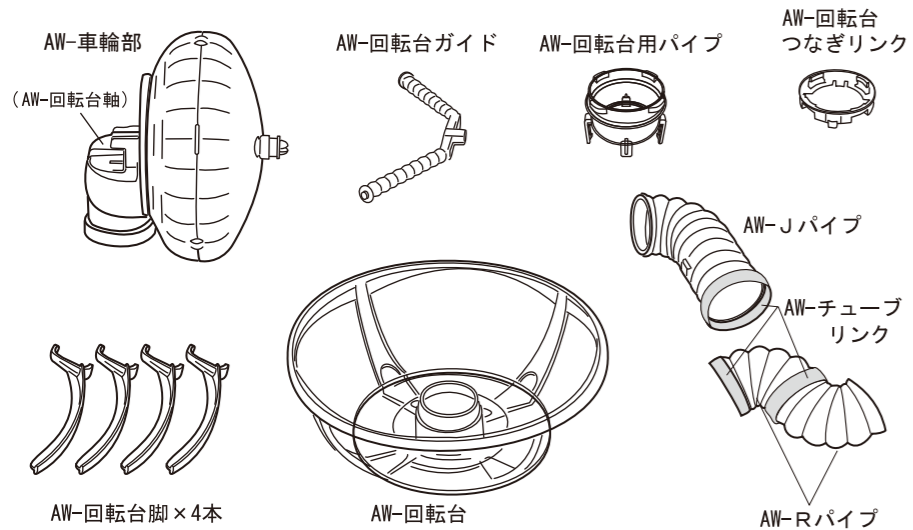
△ご使用になる前に必ずお読み下さい。

- 本品はhamster等の小動物用運動器具(回し車)です。
- 他の目的及び他の生き物には使用しないで下さい。
- 本品の取り扱いには丁寧に読んで下さい。投げたり、転がしたりしないで下さい。
- 火気には絶対近づけないで下さい。
- お子様が飼育を担当する場合でも、保護者様が適切な使用ができていないか確認を行うようにして下さい。また幼児が本品で遊んだりしない様、注意して下さい。
- 直射日光の当たる所、高温・高湿度になる場所には置かないで下さい。
- 取り扱いには十分注意し、飼育者の監督の下、正しい状態で使用して下さい。使用中は製品や生き物の状態をよく確認し、事故の危険を感じた場合は使用を中止して下さい。
- 各パーツが確実に接続されているか、確認してからご使用下さい。
- 床面の平らな所でご使用下さい。
- 本品は安定した平面に設置して下さい。
- ホイールの中に生き物が入った状態で閉じ込めたり、生き物自身が回す以外に外から回転を加える等の危険な行為は絶対にしないで下さい。
- 本品を脱着する時は、生き物を別の容器に避難させる等、十分な注意を払うようにして下さい。
- 本品に生き物が慣れるまで、時間が必要になる場合があります。生き物が興味を持たなくても無理強いをしない様に、ゆとりを持って見守って下さい。
- 使用時に樹脂同士の摩擦音が発生する場合は、軸内部に軟膏や植物性オイルを薄く塗っておくといくら抑えられます。
- 本品は樹脂(プラスチック)で出来ています。乱暴に扱ったり、落下させたり等の衝撃で破損する場合があります。箇所によっては、皮膚をはさんだり、指を滑らせたりするとケガをする恐れがありますので、組み立てや取り扱いには十分注意をして下さい。
- 使用時に回転音や固定したケージ部分が揺れる事によって振動音等が発生する場合があります。また、生き物の習性上、使用時に中で排泄をしたり、中に床材等を持ち込む事があります。
- 習性上、本体を激しくかじる個体があります。生き物が本体をかじり、本体に緩みや破損が出た場合は思わぬ事故につながる恐れがありますので、使用を中止して下さい。
- 本品を洗浄する時は、柔らかい布かスポンジを使用して、水、またはぬるま湯で洗って下さい。金属製のタワシや薬品、60℃以上のお湯の使用はキズや変形、変質の原因となります。
- ご使用中は本品や部品の消耗状態をよく観察し安全を確認しながら使用して下さい。ひび割れや摩擦、樹脂の劣化等が見られた場合は使用を中止して新しいものと交換して下さい。
- 複数の生き物が居る場所(多頭飼等)では使用しないようにして下さい。
- 対象の生き物であっても、体の大きさや体調、体力、個性等によって使用に適さない場合があります。
- 製品の仕様、価格等は予告なく変更する場合があります。
- ※生き物は、種類や体格(体のサイズや年齢等)、性格に個体差があり、予測不可能な行動を起こしたりします。飼育者(管理者)は、生き物の行動や習性をよく理解して、よく観察し、本品の使用範囲を超えそうな場合は直ちに使用を中止して下さい。
- ※飼育用品は、100%安全な環境を提供できるものではありません。生き物は成長によって大きさや性質が変化したり、各個体によっても性格が異なります。更に四季を通して取り巻く環境が徐々に変化します。大切なペットの安全な飼育環境を常に保てるようにして下さい。
- ※飼育時における事故等に関しましては、責任を負いかねますので、予めご了承下さい。

No. 387
アスレチックホイール

品名品目	小動物用おもちゃ	主な材質	PS・ABS・PC・PE・POM
対象生体	hamster	原産国	中国(MADE IN CHINA)

パーツ一覧 ※名称の先頭にある「AW」はAthletic wheel の略です。



○ パーツリストと照らし合わせて、梱包の各パーツを確認して下さい。

【組み立てる前にお読みください。】

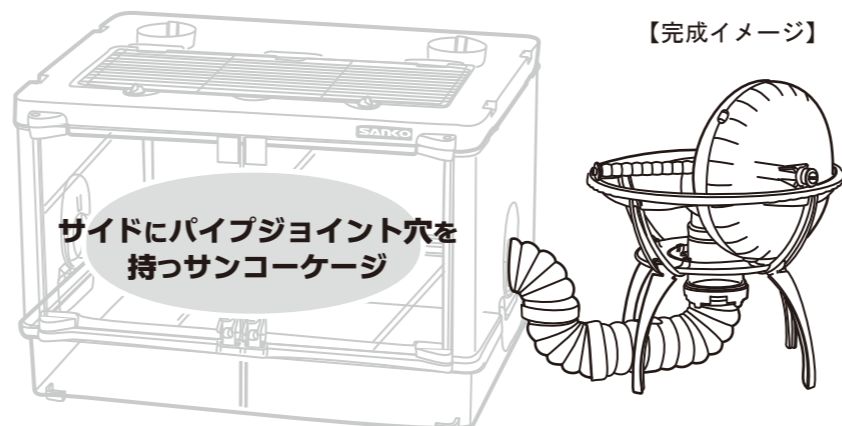
この取扱説明書は使用する場面によって、読み始めが異なります。

- ・サンコーケージのサイドジョイントに接続する場合 ……▶ **A**
- ・hamsterサークルの中に置く場合 ……▶ **A**
- ・ルックルックの天井設置の場合 ……▶ **B**

以上のように、読み進めて組み立てて下さい。

A サンコーケージのサイドジョイントに接続する場合

★hamsterサークルの中に置いて単体で使用する場合も、こちらをご覧ください。

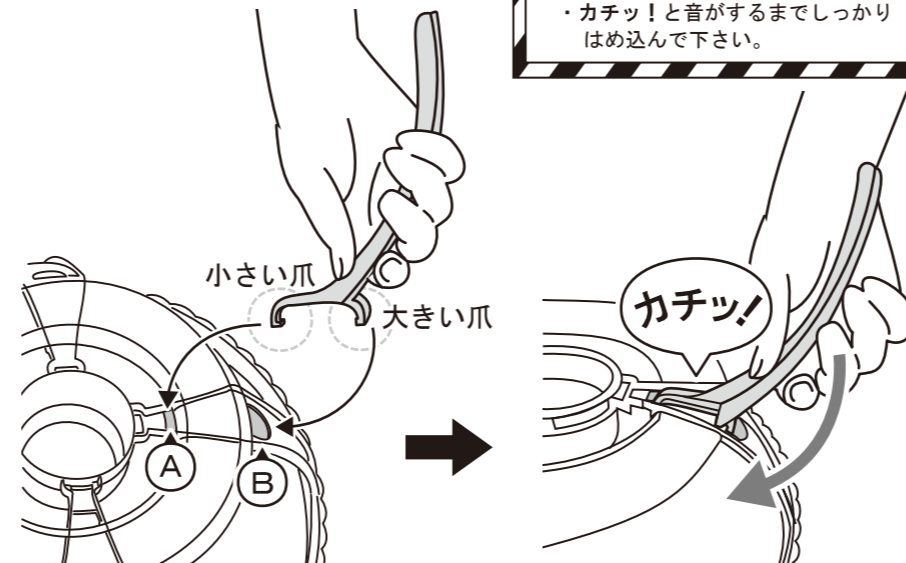


【対応ケージ】 シャイニー45、ルックルックD、G、hamsterシリーズ、hamsterポット (付属パーツのみで接続できるもの。)
※上記以外のケージ及び、取り付け位置や取り付け方法によっては、別途hamsterパイプが必要になります。

A-1 回転台の組立て

- AW-回転台脚を、AW-回転台の底(裏面)に図の手順で、4本取付けて下さい。

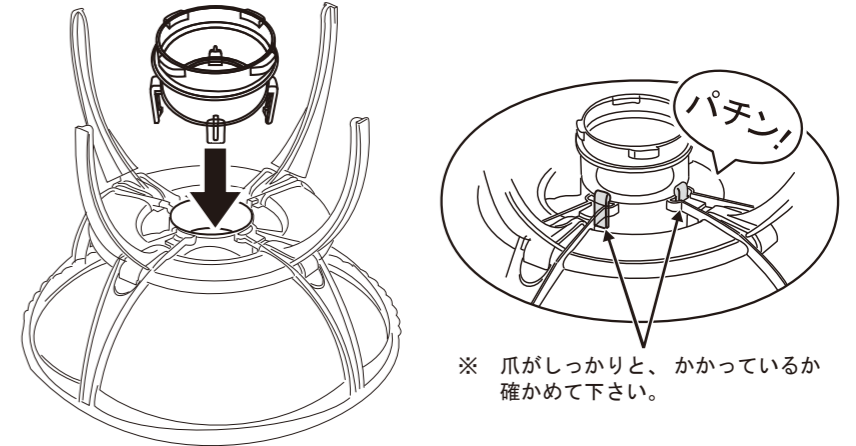
脚の根元を持ち
小さい爪を(A)の穴に引っ掛けて、
次に大きい爪を(B)の穴に入れ、
矢印の方に倒しながら
引っ掛けて下さい。



△ご注意下さい。

- ・脚の細い先を持つと脚が折れる場合があります。
- ・樹脂が硬くて入りにくい場合は脚のツメ部分にハンドクリーム等を塗り滑りを良くしてお試し下さい。
- ・カチッ!と音がするまでしっかりとめ込んで下さい。

- AW-回転台用パイプを、回転台の裏面から、セットして下さい。爪の凹凸を合わせて、パチンとセットします。



※ 爪がしっかりと、かかっているか確かめて下さい。

A-2 移動パイプ部のセット

- AW-回転台つなぎリンクをAW-Jパイプにパチンとセットします。

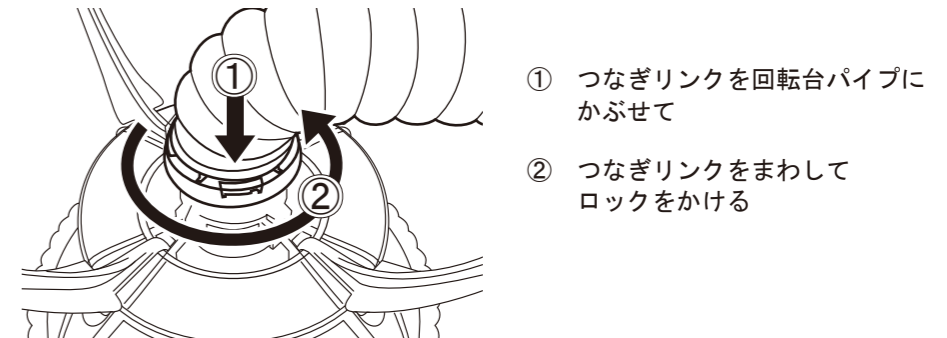


△ご注意下さい。

AW-回転台つなぎリンクは、一度セットすると、とても強く固くかみ合うため、接続する側を間違えないようにご注意ください。



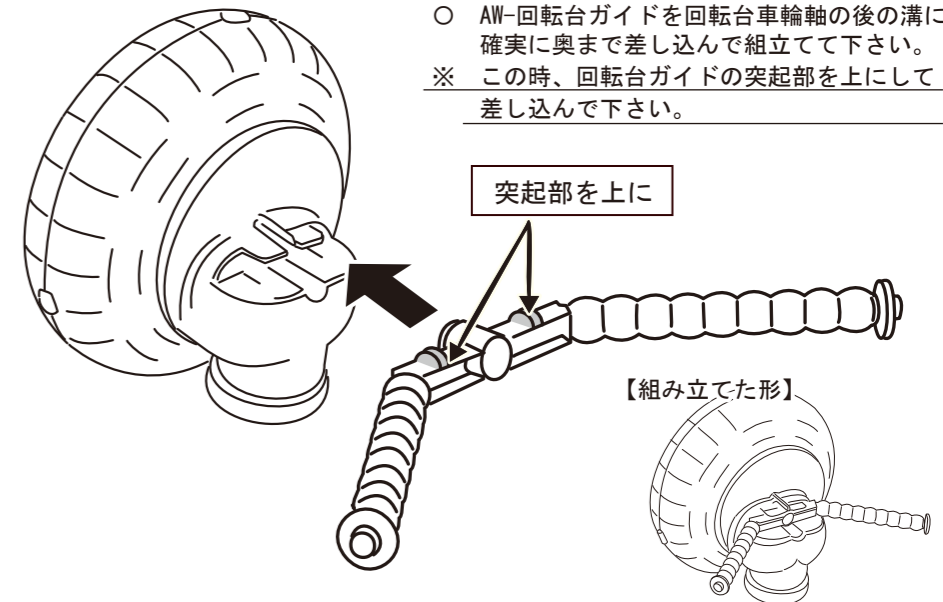
- A-1で組立てた回転台を伏せたまま、中央部にある回転台パイプに差し込み、つなぎリンクを回して外れないようにロックして下さい。



- ① つなぎリンクを回転台パイプにかぶせて
- ② つなぎリンクをまわしてロックをかける

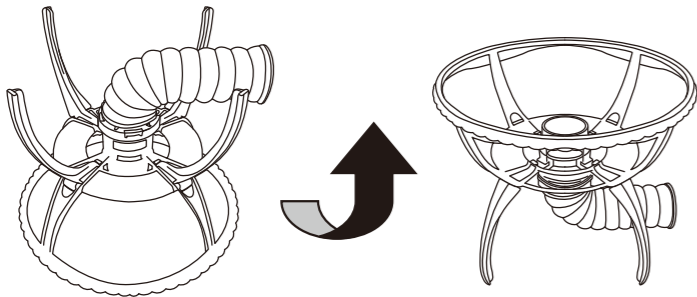
A-3 車輪部の組立て

- AW-回転台ガイドを回転台車輪軸の後の溝に確実に奥まで差し込んで組立てて下さい。
- ※ この時、回転台ガイドの突起部を上にして差し込んで下さい。

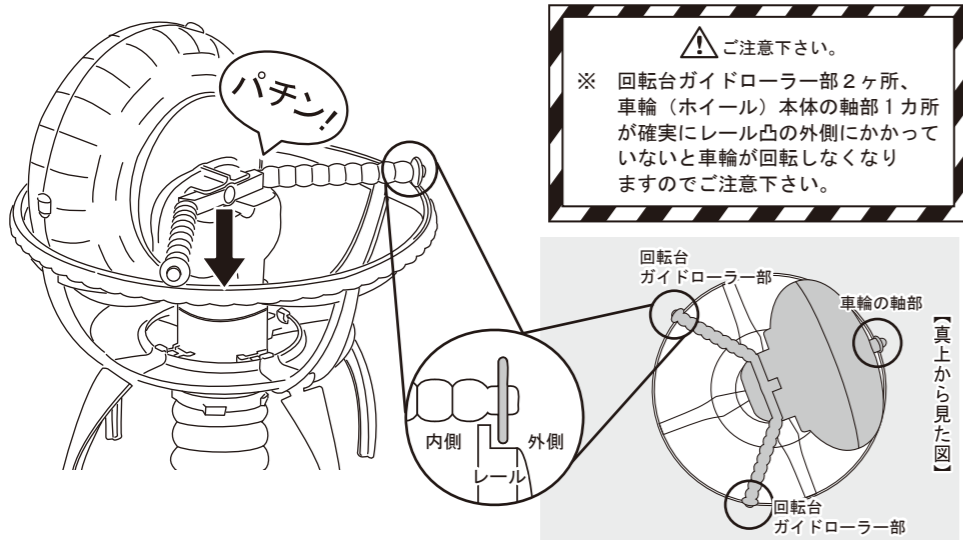


A-4 回転台部と車輪部のセット

- 回転台部を上下ひっくり返します。

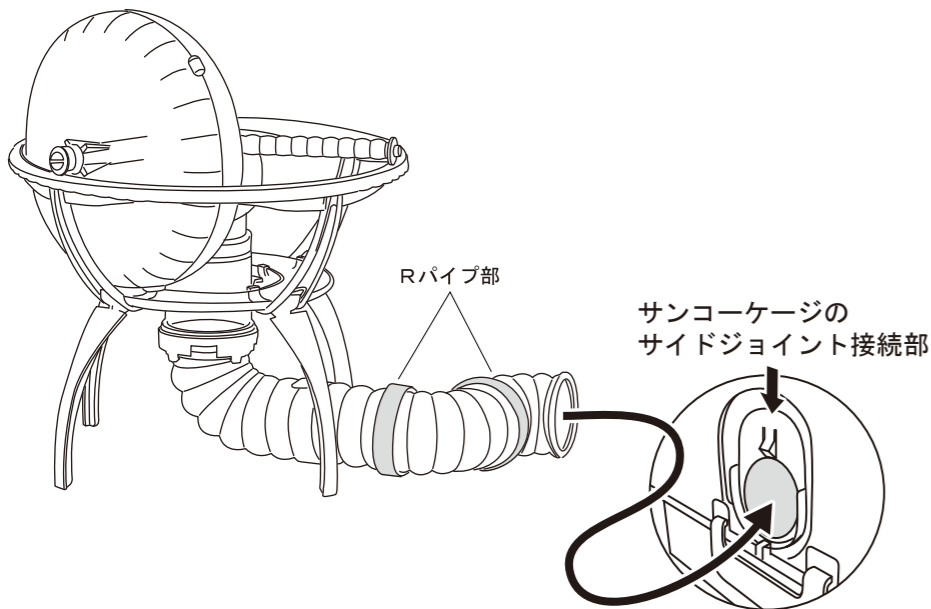


- A-3で組み立てた車輪部を、台座中央のパイプ部に合わせて上からセットします。車輪部の自重と僅かな力で軽くセットできます。



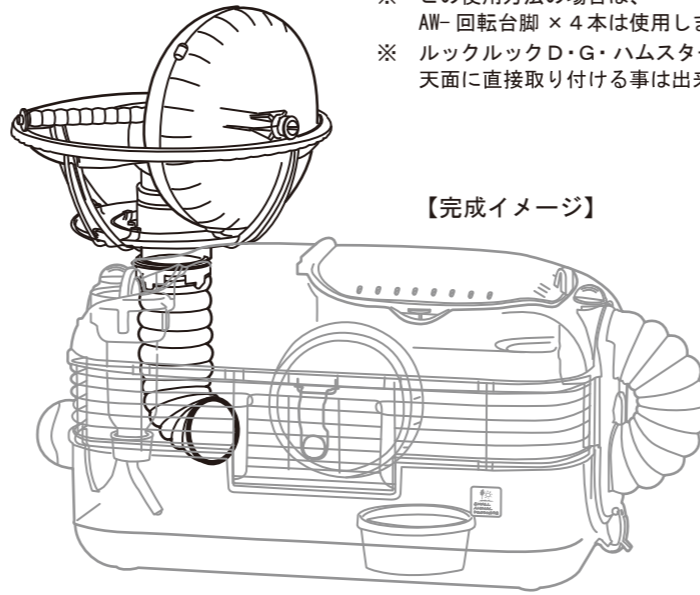
A-5 ハムスター飼育ケージ（キット）への外側接続

- 残っていたRパイプを接続して下さい。
- ★ これで、アスレチックホイール単体の組立て **完成** です。ハムスターサークルの中に置いて使用する場合は、この形でご使用下さい。
- ハムスター飼育ケージに接続する場合は、そのまま、床の平坦な所で、ケージ（キット）のジョイント部に、アスレチックホイールのRパイプ部を接続して下さい。（Rパイプでジョイント部の接続穴に高さを調整して合わせて下さい。）
- ★ これで、サンコーケージ、サイドジョイントへの接続も **完成** です。



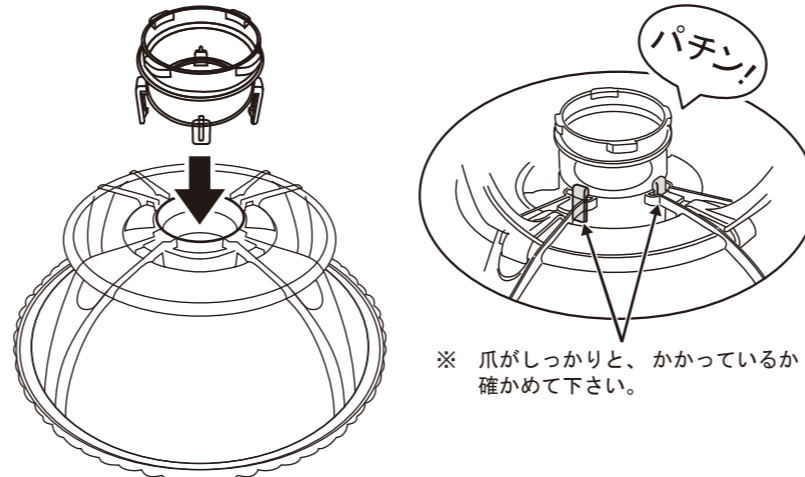
B ルックルックの天井設置の場合

- ※ この使用方法の場合は、AW-回転台脚×4本は使用しません。
- ※ ルックルックD・G・ハムスター以外では天面に直接取り付ける事は出来ません。



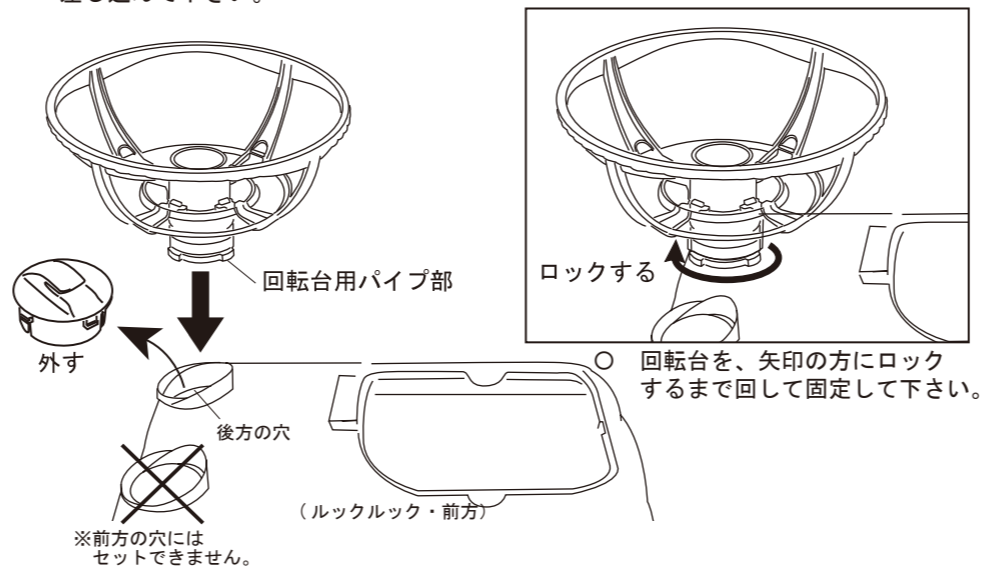
B-1 回転台の組立て

- AW-回転台用パイプを、回転台の裏面から、セットして下さい。爪の凹凸を合わせて、パチンとセットします。



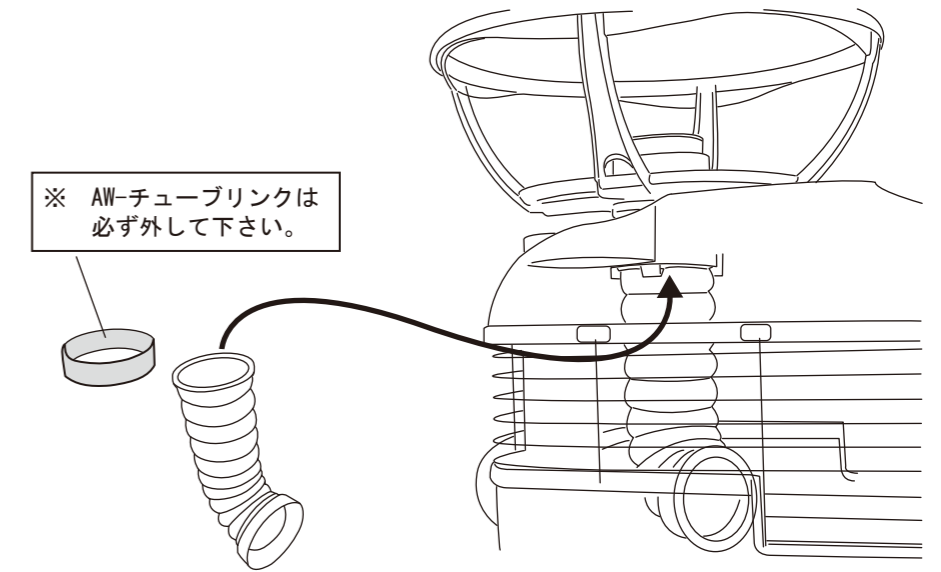
B-2 回転台のルックルック天井への取付け

- ルックルックの天井後方の穴とキャップをはずして、B-1で組んだ回転台を、ルックルックの天井後方の穴の溝と回転台用パイプ部の溝を合わせて、差し込んで下さい。



B-3 パイプの取付け（ケージ内）

- AW-Jパイプを下図の様に、ルックルック天井後方の穴のケージ（キット）内側下方から、差し込んでパチンと爪にかけてロックして下さい。（AW-Jパイプを外す場合は、先に回転台を外してから、後でAW-Jパイプを外すと、簡単に外れます。）



- ※ （高さ）ハムスターがパイプのぼり口に届かない場合は、残りのRパイプを足して調整して下さい。

B-4 車輪部の組立て

- 手順 **A-3** 車輪部の組立て をご参照下さい。

B-5 回転台部と車輪部のセット

- 手順 **A-4** 回転台部と車輪部のセット をご参照下さい。

- ★ これで、ルックルックの天井設置は **完成** です。

【A B 共通AW-車輪（ホイール）手入れ方法】

