



Light Carry 357

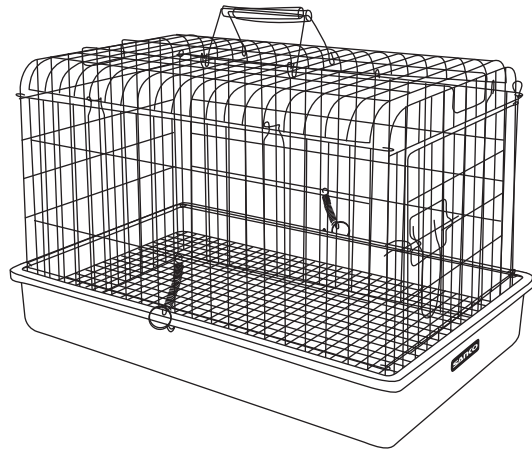
ライトキャリー

取扱説明書

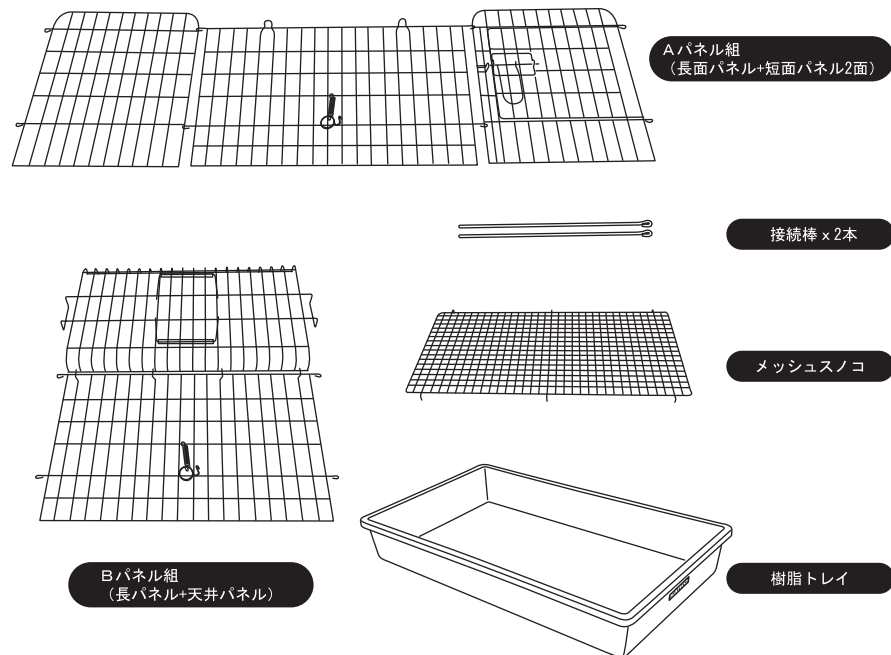
⚠️ ご注意 御使用になる前に必ずお読み下さい。

この度は、当社製品をお買い求め頂き誠に有難うございます。当製品をご使用になる飼育者やペット、また物品への損害を未然に防ぐ為に下記の説明をよく読んで正しく理解してご使用下さい。この説明書は大切に保管して頂き、必要な時にお読みください。

- 先ず、中身(パーツ類)を取り出し、各ワイヤーパネルの各溶接部や扉部などに不具合(破損など)が無いことを確認して下さい。
- 又、樹脂成型品に関しても成型不良や破損(割れなど)が無いことを確認して下さい。
- 本品は、うさぎやフェレットなどの小動物用の移動用キャリーです。他の目的及び他の生き物には使用しないで下さい。
- 飼育ケージではありません。本品での飼育はしないで下さい。
- ペットをキャリー内に入れてご使用になる前に、必ず組み立て後、再度各ワイヤーや樹脂成型品に異常が無い、又ロック部などが正しく機能するか確認して下さい。
- 直射日光の当たる所や火気の近くに置かないで下さい。ペットの死亡や火事、本体樹脂成型品の変形や破損の恐れがあります。
- 個体によっては扉部のロックなど、開け方を覚えて、自分でロックを外し扉を開けてしまう恐れがあります。その様な恐れのある場合は、ナスカン等で確実にロック出来る様に対応して下さい。
- また中には、激しくかじる個体もいますので、状況を見ながら使用を中止するなど速やかに対応処置して下さい。
- 小さな子供等が、本品の上に乗ったり、ワイヤーのスキ間に手や指を入れたりしない様に、注意して下さい。
- 組み立て時は、手や指などがケガをしないように注意して下さい。
- また、各種パーツを破損させない様、慎重・丁寧に扱って下さい。
- うさぎやフェレットなど、使用対象の生き物は、種類や年齢によりサイズなども異なります。ワイヤーパネルのすき間などに、頭や身体などが入り込む恐れもありますので、飼育のペットのサイズとパネルのサイズを良く確認して、常に監視の下でご使用下さい。
- また逃げ出す恐れのある場合や、危険を感じる場合、事故の恐れのある場合は、使用しないで下さい。
- 生き物は、体格(体重やサイズ等)や性格等に個体差があり、予想外の行動をとったりします。飼育者の方(管理者)はペット達の行動や習性を良く理解・観察し、本品の使用範囲を超えそうな場合や異常・危険を感じた場合は直ちに使用を中止して下さい。
- 尚、飼育時に於ける事故等に関しましては、責任を負いかねますので予めご了承下さい。

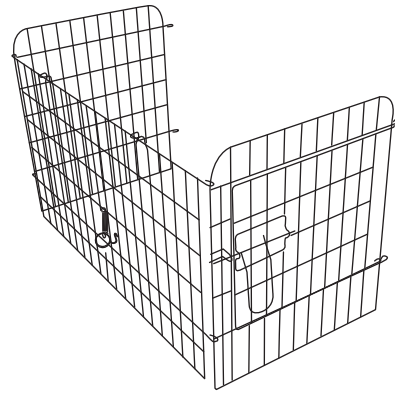


○ パーツリスト (まず、中身を取り出して各パーツを確認して下さい。)

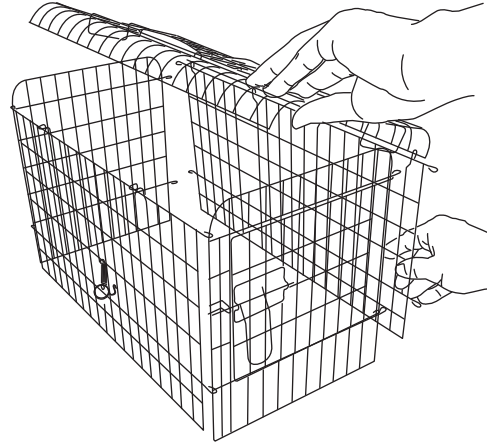


組立て方 床面の平らな所で組み立てて下さい。

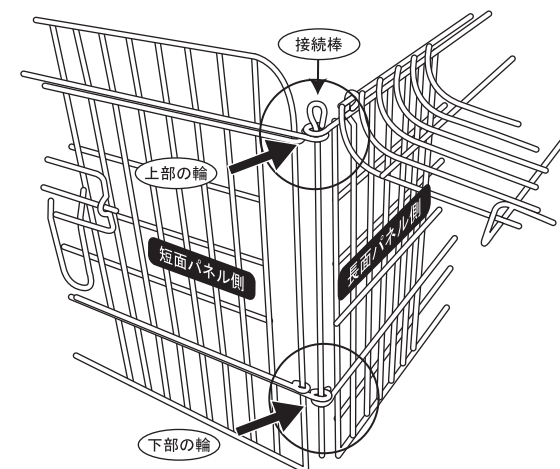
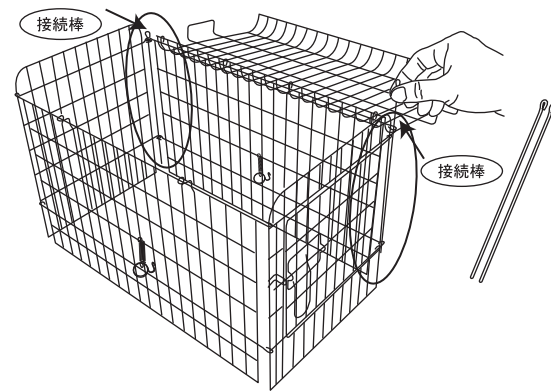
① Aパネル組を上図の様に、コの字に置いて下さい。



② Aパネル組にBパネル組を、かぶせる様に上図の様に、置いて下さい。

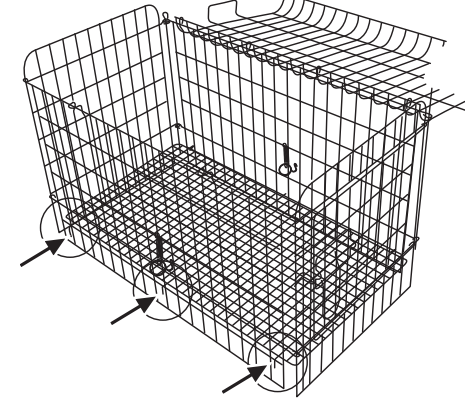


③ Aパネル組にBパネル組の接する縦2辺それぞれ上下部にある接続棒通し用の輪の位置を合わせて、上方より、接続棒を差し込んで接続して下さい。



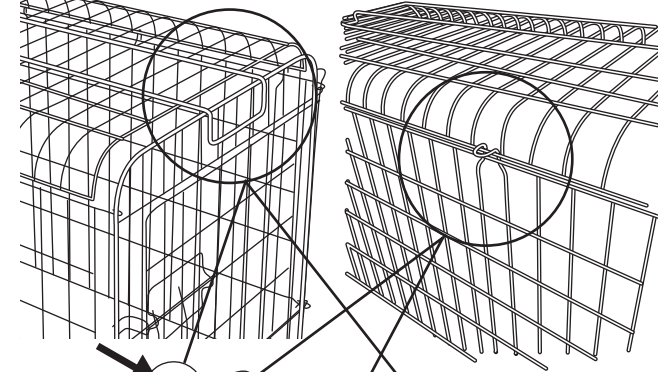
※注意! この輪の上下位置が間違っていると、正確にセット出来ず、本体がばらけてしまいますので、良く確認して下さい。

④ メッシュスノコを、本体内側に入れ、下図の様にスノコのひっかけフック部を両長面パネルの下から2番目のヨコ線ワイヤーに引っ掛けて固定して下さい。

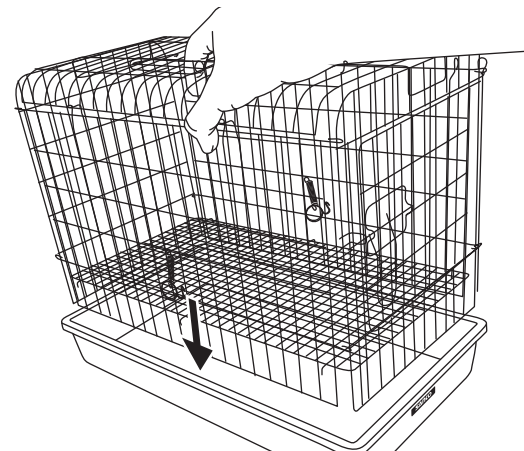


⑤ 天井パネルを開め、両短辺サイドのかぶせフック部を、上図の様に下部パネルの外側にかぶせる様にセットして下さい。

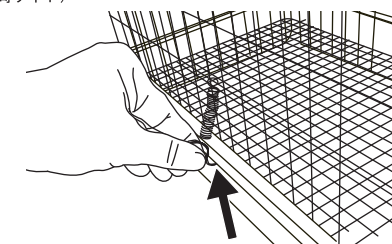
⑥ 天井パネルの開閉の長辺サイドのワイヤーに、下部パネルのひっかけフックを上図の様に、引っ掛けて固定して下さい。
※ ここでしっかり固定しないと、手揚げハンガーを持って、持ち上げた時に、天井パネルが開いて、落下や事故の原因になりますので、しっかり固定して下さい。



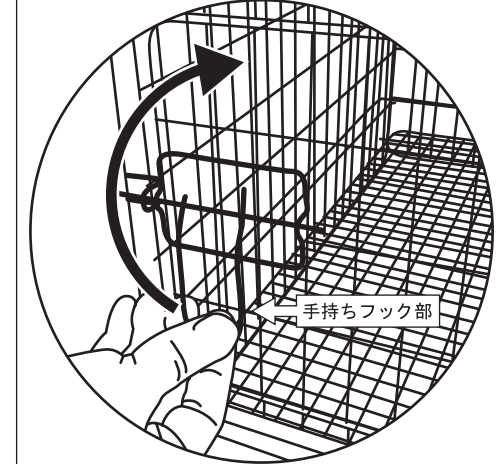
⑦ ⑥までで組上げた上部パネル組を、トレイの中にそっと下ろして下さい。



⑧ 本体パネルのスプリングフックを、トレイサイド中央部に引っ張って引っ掛けて固定して下さい。(両サイド)

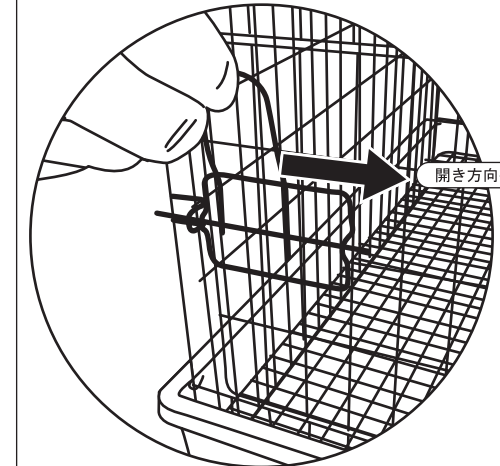


※ 扉部開閉に関して、



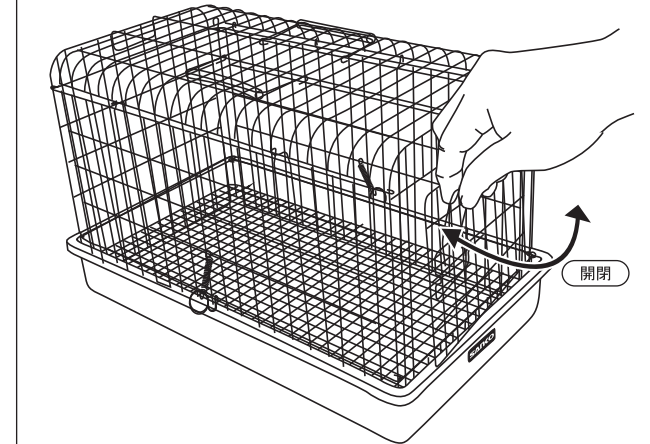
ロック閉め状態

手持ちフック部を、真上上げて、上げたまま、横へスライドさせて下さい。



ロック開き状態

※ 真上まで手持ちフックを、持ち上げないと、ロックが外れず、スライド出来ない様になっています。



開閉

品目	うさぎ等小動物用移動用キャリー
製品サイズ (組み立て時)	(外寸)約W280 x D460 x H285mm (トレイサイズ:460 x 265 x 70mm)
製品重量	約1.8kg
原産国	中国(MADE IN CHINA)
主な材質	スチール・PP樹脂(トレイ)
販売者	株式会社 三晃商会 〒562-0035 大阪府箕面市船場東2-3-54 TEL:072-728-3001 www.sanko-wild.com