

■本品のご紹介

品名	消費電力	設定温度	パネルサイズ(mm)	適応飼育容器サイズ※
フラットウォーマー 12W	12W(最大値)	約45℃温度固定式	196×227	30～45cm

※容器サイズは目安です。

- ※ 設定温度許容量誤差はいずれも±5℃です。
- ※ 適応飼育容器サイズの目安はあくまでも床下使用時の物です。容器の外背面、側面での使用時とは異なります。
- ※ 厳寒期等、外気や床材の熱吸収量が大きい時は、目的温度に達するまでに時間が掛かる場合や温度が上がりきらない場合がございます。他の保温器具の併用をおすすめします。

保証書

- 正常な使用状態における故障については、お買い上げ日より「1年間」無償交換をいたします。
※本製品の誤った使用方法によって他の器具に被害が出た場合や飼育生体については保証の対象外となります。予めご了承下さい。
- 次のような場合は、保証期間内でも無償交換はいたしかねます。予めご了承下さい。
 - ご使用上の誤り及び分解、修理や改造による故障及び損傷。また、その痕跡が見られる場合
 - 本保証書に販売店の購入証明(レシート)及び、ご購入日の記載が無い場合
 - 本品を他から譲り受けた場合、中古品の場合、または本保証書が無い場合
 - 本保証書の紛失、または購入証明や記入の語句を訂正・改ざんした場合
 - ペットの噛みつきや引っかきによる損傷
 - 火災、地震、水害、落雷等の天変地異、公害や異常電圧による故障及び破損
 - お買い上げ後の落下や輸送等による故障や損傷
- 本保証書は日本国内でのみ有効です。This warranty is valid only in japan.
※この保証書は再発行いたしませんので、大切に保管して下さい。
※通信販売、及びネットオークションでご購入された未使用品の場合も、購入された証明書が無い場合、保証が受けられない場合がございますので、ご注意の上、振り込み控えや領収書を保管するようにして下さい。

●販売店様へ

お手数ですが、下記必要事項を必ずご記入の上、お客様にお渡し下さい。
この保証書は、お客様へのアフターケアの実施を明確にするものです。必要事項をご確認の上、弊社にご連絡下さい。
ご自身で修理を試みないで下さい。分解された形跡がある場合、無償交換が受けられない場合がございます。
現品状態のまま受け付けるようお願い致します。

製品名	お買い上げ日			
No.E59 フラットウォーマー 12W	年	月	日	
	お客様 (ご住所)	〒 TEL:		
		(お名前)		
販売店様欄	※お買い上げ時の精算レシート等、販売を証明する物を添付して下さい。			



販売者:株式会社 三晃商会
〒562-0035 大阪府箕面市船場東2-3-54
TEL:072-728-3001 www.sanko-wild.com



小鳥・小動物用温度固定式パネルヒーター

No.E59

フラットウォーマー 12W

取扱説明書
・
保証書

この度は、当社製品をお買い求め頂き、誠にありがとうございます。
当社製品をご使用になる人、飼育する生き物、また別の人や品物への損害を未然に防ぐ為にこの取扱説明書をよくお読みになり、正しく安全にご使用下さい。
なお、この説明書には保証書が付属しております。お買い上げ精算時のレシートと共に大切に保管して下さい。



警告

感電や火災等の重大な事故を回避するために必ずお守り下さい。

- 本品はハムスター・ハリネズミ等の小動物や小鳥の育雛用の保温器具です。他の用途には使用しないで下さい。
- 電源は、AC100V：50/60Hz(家庭用電源)です。それ以外の電源では使用しないで下さい。
- 水中及び水の掛かる場所、多湿になる場所、屋外では使用しないで下さい。
- 本品は飼育容器の床下に置いて使用して下さい。飼育容器の中での使用は避けて下さい。(発熱体やコントローラー、電源コードの破損、漏電、飼育生体への低温やけどの原因となります。)
- 本品は精密機械ですので、取り扱いには十分ご注意ください。本品のいかなる部分も分解・改造をしないで下さい。また、本品を落としたり、強い衝撃を与えないで下さい。
- お子様には操作や設置をさせないで下さい。また、お子様がいたずらしないように十分注意して下さい。
- 発熱体(パネルシート部)を押し曲げたり、カッターやハサミ等でカットしないで下さい。
- 電源コード、プラグ、コントローラー、発熱体に水が掛かった時は、使用を中止して下さい。
- 濡れた手でプラグやコンセントの抜き差しはしないで下さい。
- 電源コードを束ねたり、飼育容器で押し潰さないようにして下さい。
- 本品の設置時はプラグを抜いて、電源を切った状態で行って下さい。
- コンセントからプラグを抜く時は電源コードを強くひっぱらないで下さい。
- タコ足配線での使用は避け、電源プラグやコンセントにホコリやゴミが付着しないように確認・清掃を行って下さい。



ご注意

飼育生体や本製品の損傷回避のために必ずお守り下さい。

- 発熱体の表面温度と飼育容器内の床温度は設置条件で異なります。目的の保温位置に温度計を設置して、必ず確認するようにして下さい。
 - 本品を使用する際、生体が床温度を熱く感じる時に生体自身が熱から退避できるように、飼育容器の床面積の半分以下の範囲で設置するようにして下さい。床面積の全体を保温する範囲に設置しないで下さい。
-
- 発熱体の温度は、設定温度(誤差含む)以上には上昇しませんが、飼育容器を覆って密閉された状態では設定温度以上に上昇する場合があります。パネル本体を含めて、全体を密閉した状態では使用しないで下さい。
 - 本品は、飼育容器の床面の一部を補足的に温めるものです。飼育環境全体の空気を暖める場合は、エアコンや白熱球等の保温器具を合わせて使用して下さい。
 - プラスチック等、飼育容器の材質によって、発熱体に接している部分が変色・変形する場合があります。また、家具や飼育容器を置く台に発熱体が接していると、変色する場合がありますので別途、断熱材等で保護するようにして下さい。
 - 発熱出力が少ないため、冬季の水槽の水を保温する事はできません。

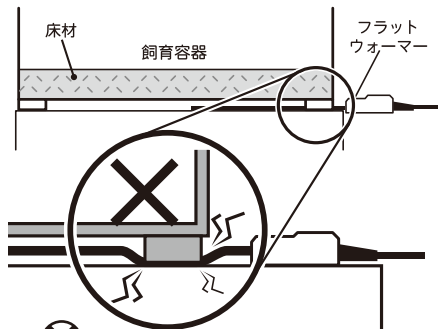
⚠️ 設置でのご注意

飼育生体や本製品の損傷回避のために必ずお守り下さい。

- ・直射日光の当たる場所や、高温多湿、火気の近く、ホコリが多い場所では使用しないで下さい。
- ・設置は、平坦な場所ですして下さい。

- ・先の鋭い物や飼育容器の底台の角など、1点に圧力が加わる設置はしないで下さい。特に、飼育容器を積み重ねて使用する場合は、下に断熱材等を敷いた場合にはご注意下さい。発熱体の一部が剥がれる場合があります。

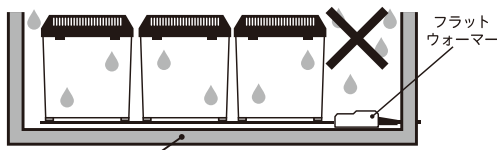
※ 発熱体のフィルムに傷が付いて内部まで達する水気が浸透して漏電する恐れがあります。時々、パネルフィルム表面を点検して下さい。



- ・水が掛かった時は速やかに乾いた布でふき取って下さい。特に床下に浸透した水分には注意して下さい。
- ・パネルフィルム面を傷つけない様にして下さい。
- ・本品を設置したまま飼育容器を動かさないで下さい。パネルフィルムが傷つく恐れがあります。
- ・本品を画鋲等で固定しないで下さい。
- ・密閉した状態で使用しないで下さい。
- ・容器や発泡スチロール箱の内部に設置して、複数の飼育ケースを保温しないで下さい。容器内の結露や蒸れ等の原因となります。
- ・本品を複数でご使用になる場合、互いの発熱体が重ならないように設置して下さい。

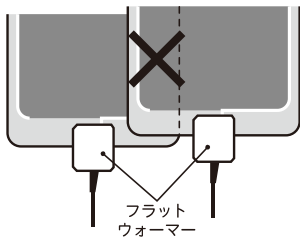
⊗ 1点に圧力をかけない。

⊗ 発泡スチロール等の内部に本品を設置して複数の飼育ケースを保温しない。



衣装ケース等の容器や発泡スチロール箱等

⊗ 発熱体を重ねない。



※本品を用いて小鳥のヒナを保温する際にはブラケース等の保温性の高い飼育容器で、小鳥が床面にいる状態での使用をお勧めします。本品は成鳥用の一般的なバードケージでの保温には適しません。

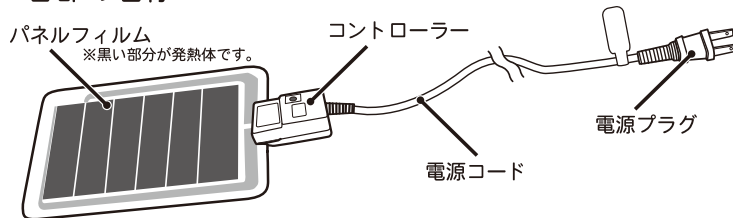
※ペットの種類によって、最適な保温温度は異なります。詳しくは専門の飼育書や生体専門店様等でご確認下さい。

⚠️ メンテナンス上のご注意

本製品の破損を防ぐために必ずお守り下さい。

- ・汚れをとる場合は、タワシ等で強くこすったり、洗剤・薬品等は使用しないで下さい。フィルムが侵され絶縁性が失われます。
- ・水洗いは絶対にしないで下さい。よく絞った柔らかい布で汚れをふき取り、乾かしてからご使用下さい。
- ・ご使用にならない時に保管する場合、丸めたり折り曲げたりしないで下さい。必ず平らな状態で保管して下さい。
- ・長期間留守にされる場合や使用しない場合は、必ず電源プラグをコンセントから抜いて下さい。

■各部の名称



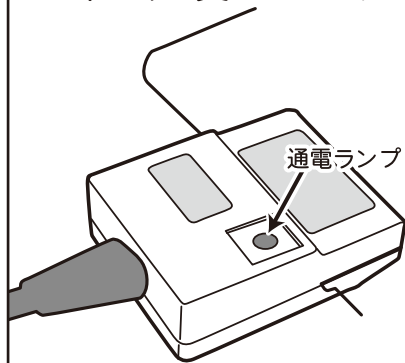
付属品 断熱シート



設置面への保温を補助します。接着テープ面をパネルフィルムの裏面に貼り付けて使用して下さい。※下記「効率的な保温のために」をご参照の上、ご使用の状況に合わせてご利用下さい。※シートの張り直しは出来ません。設置位置(台座面とケース底面の隙間等)をご確認の上、断熱シートの使用の有無を決めて下さい。

パネル温度とコントローラーの通電ランプについて

パネル温度は、発熱体表面の温度です。保温目的の位置の温度確認は必ず温度計を設置してご確認下さい。



本体の電源プラグをコンセントに差し込むと通電ランプ(赤灯)が点灯します。点灯中は、正しくPTC制御が行われ保温している状態です。PTC制御が行われている間は常に通電(低電流値)しているため消灯しません。発熱体の一部が損傷した状態でも、その部分を回避して保温動作を継続するため通電中に消灯する事はありません。

・通電ランプが消えている場合は以下の要因が考えられます。

1. コンセントに電力が供給されていない。またはプラグが抜けている。
2. 発熱体及びスイッチボックスが水没等でショートして安全ヒューズが切れた状態。
3. パネルフィルムのプリント配線部の損傷、または強い衝撃によるスイッチボックス回路の破損。
4. 電源コードの断線、あるいは強い衝撃によるスイッチボックス回路の破損。

(1~4)の要因で、ご使用中にランプが消灯した場合は、本品の使用を中止して下さい。なお、安全ヒューズは復帰及び修理は出来ません。予めご了承下さい。

※コントローラーは精密機器です。強い衝撃を与えないで下さい。故障の原因となる恐れがあります。

■効率的な保温のために

- ① 本品を設置する床面や、使用する容器の底部に砂やホコリ等が無いようにキレイにして下さい。
- ② 発熱体の下に付属の断熱シートや、発泡スチロールシート等の断熱材を敷いて台座面への熱吸収を減らして、上方(ケース床面側)への放熱効果を上げて下さい。また、敷き砂やチップ等の床材の厚みを減らす事も効果的です。

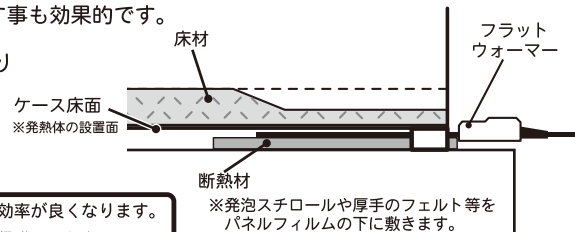
※ 発熱体の表面温度と保温位置の温度は異なります。必ず温度計を設置し、希望の温度になっているか、毎日、確認をして下さい。

※ 発熱体と容器内の温度は、設置条件により変化します。

発熱体がケース床面側にピッタリと合っているほど、熱効率が良くなります。

付属の断熱シートを利用する場合は、シートの接着面の保護シートをめくり、パネルフィルム面の裏側に適宜接着して使用して下さい。

(ご注意：設置面側に貼り付けないように注意して下さい。断熱シートは一度貼り付けると、はがす事が出来ません。)



※発泡スチロールや厚手のフェルト等をパネルフィルムの下に敷きます。