



うさぎ・モルモット・チンチラ等 屋内飼育用ケージ

EASY HOME - 60 (LOW MESH)

PAT 3910602号

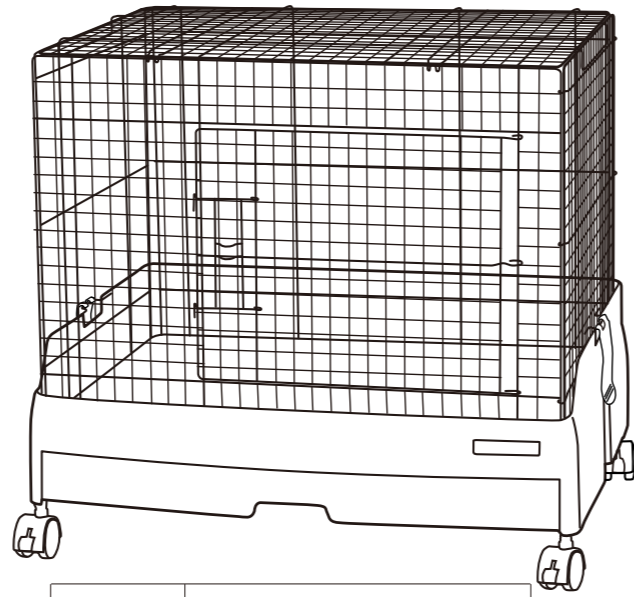
イージーホーム・ローメッシュ 取扱説明書

この度は、当社製品をお買い求め頂き、誠にありがとうございます。
当社製品をご使用になる人、飼育する生き物、また別の人や品物への損害を未然に防ぐ為に次の説明をよく読んで正しくご使用下さい。
この説明書は大切に保管して頂き、必要な時にお読み下さい。

⚠️ ご注意 ご使用になる前に必ずお読みください。

- まず、内容部品を取り出し、部品やケージワイヤーパネルの溶接部などに不具合（破損など）が無い確認して下さい。又、樹脂成型品に関しても成型不良や破損（割れなど）が無い確認して下さい。
- 内容確認時や組み立て時の破損、又は不良箇所が見つかりましたら、新しい部品のお取替えをさせていただきます。
- 本品は、うさぎ・モルモット・チンチラ等の屋内飼育用ケージです。他の目的には使用しないで下さい。
- 本品は、平坦で床面がしっかりと加重が支えられる場所に設置するようにして下さい。
- 本品中にはメタル（金属）パーツや樹脂成型パーツが含まれています。
- 組み立てや取り扱いの際は、手や指などを傷つけない様、またそれらのパーツを破損させない様、慎重・丁寧に扱って下さい。
- 小さなお子様様が本体の上に乗ったり、中に入ったりしない様にして下さい。
- また、スノコやトレイ、ワイヤーの隙間などに手や指など体の一部を入れたりしないように注意して下さい。
- 破損やケガをする恐れがあります。
- 直射日光の当たる場所や空調（暖房器具など）の風が直接当たる場所、火気の近くに置かないで下さい。生き物の死亡や火事、本体の変形や破損の恐れがあります。
- 組み立て後、本品内へ生き物を放す前に、必ずもう一度、各ワイヤー、樹脂成型部に異常が無い、またロック部などが正しく機能するか確認して下さい。
- ご使用の際はワイヤーやスノコなどの隙間に生き物の手足や爪、尻尾などが挟まれないか十分にチェックを行って下さい。
- ベースにトレイを奥までしっかりと収めるようにして下さい。オシッコなどの汚れが床に漏れる恐れがあります。
- 本品を持ち上げて移動させる時は、中の生き物を外に出した上で、ワイヤーパネル部を持たずに受けベースより抱えて移動させて下さい。キャスターを使用しての移動はゆっくりと行って下さい。乱暴に移動させると、本体の破損や中に設置した用品の破損や中の生き物のケガの要因となる場合があります。
- また、上から押さえるなど人の体重を掛けないようにして下さい。キャスター部を破損する恐れがあります。
- 掃除の際は、70℃以上のお湯は使用しないで下さい。樹脂が変形する恐れがあります。
- また、シンナーやベンジンなどは使用しないで下さい。

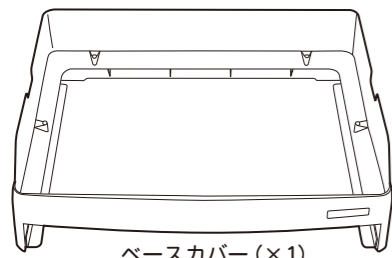
- 本品を使用するに当たっての生き物の体重の目安は、体重2kg迄です。生き物は種類や体格（体重やサイズ、子供や成体など）、性質には個体差があります。また、予測不可能な行動を起こす事があります。
- 飼育者の方（管理者）は、生き物の行動や性質をよく理解して、十分に観察し本品の使用範囲を超えそうな場合や異常や危険を感じた場合は、直ちに使用を中止して下さい。
- 尚、飼育時における事故等に関しましては責任を負いかねますので予めご了承下さい。



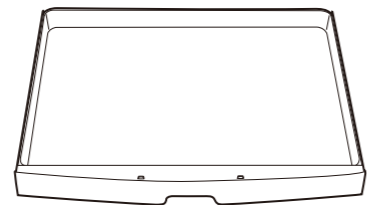
品目	うさぎ・モルモット・チンチラ等 屋内飼育用ケージ
製品サイズ (組み立て時)	幅620×奥行505×高さ550mm (キャスター一部50mm含む)
製品重量	約6.4kg
原産国	中国 (MADE IN CHINA)
主な材質	スチール ABS PS PP樹脂
販売者	株式会社 三晃畜舎 〒502-0035 大塚府真面市船場東7-3-54 TEL:072-728-3001 www.usanko-wild.com

202203

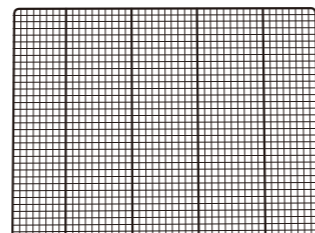
パーツリスト 組み立ての前に、必ず全てのパーツが揃っているかご確認下さい。



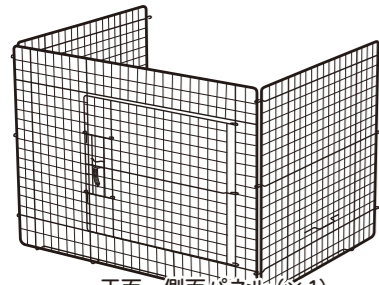
ベースカバー (×1)



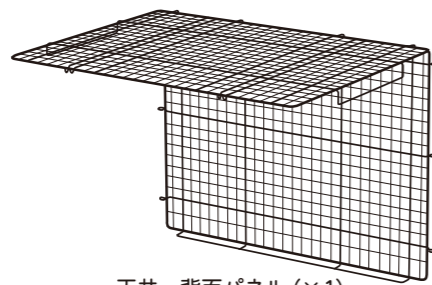
トレイ (×1)



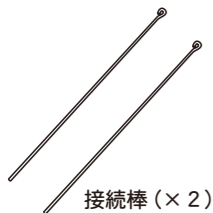
ワイヤーメッシュスノコ (×1)



正面・側面パネル (×1)



天井・背面パネル (×1)



接続棒 (×2)



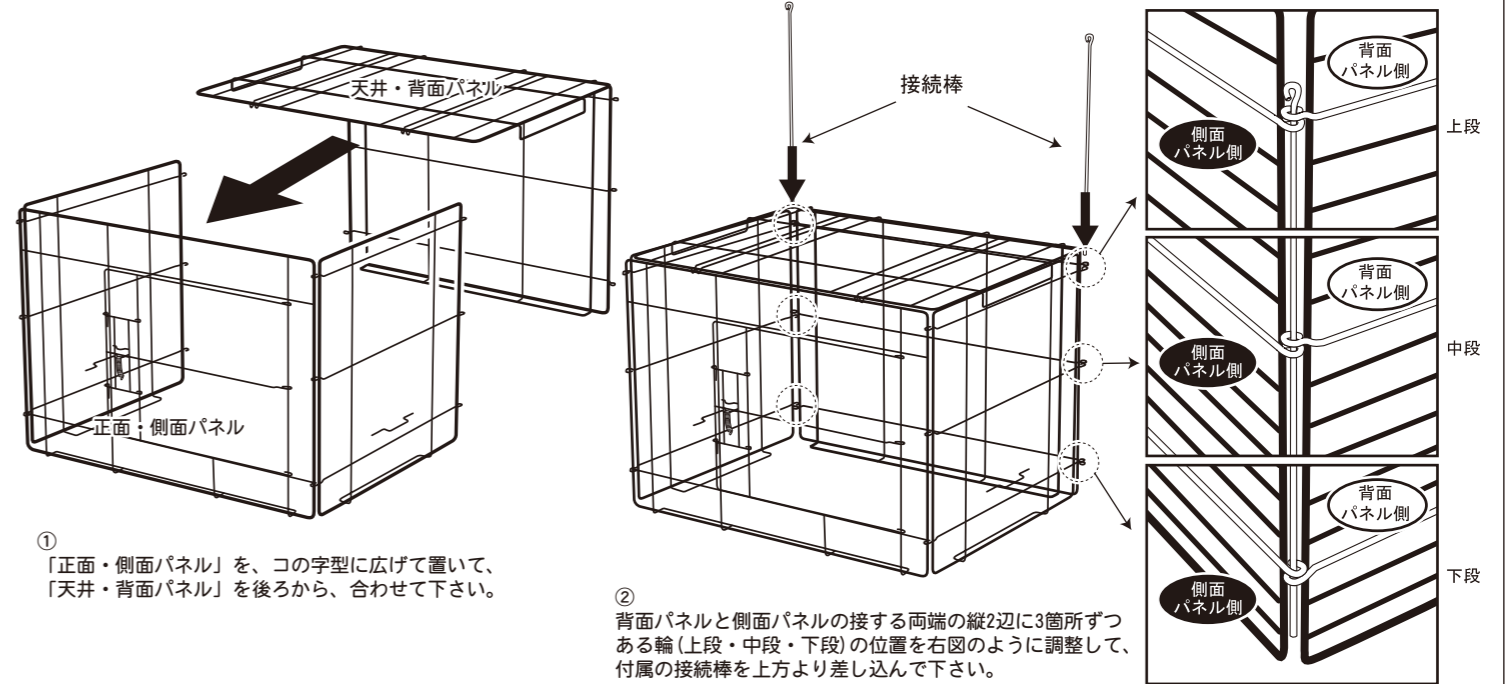
サイドロック (×2)



ロック付きキャスター (×4)

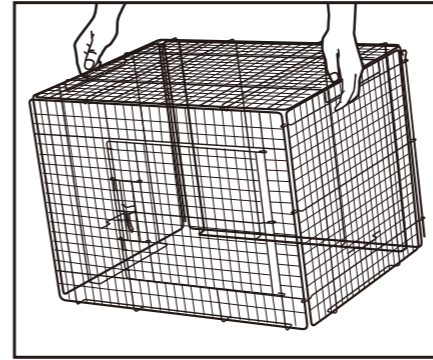
■ 組み立て方①: ケージワイヤーの組み立て

※必ず、床の平らな場所で組み立てて下さい。



① 「正面・側面パネル」を、コの字型に広げて置いて、「天井・背面パネル」を後ろから、合わせて下さい。

② 背面パネルと側面パネルの接する両端の縦2辺に3箇所ずつある輪(上段・中段・下段)の位置を右図のように調整して、付属の接続棒を上方より差し込んで下さい。



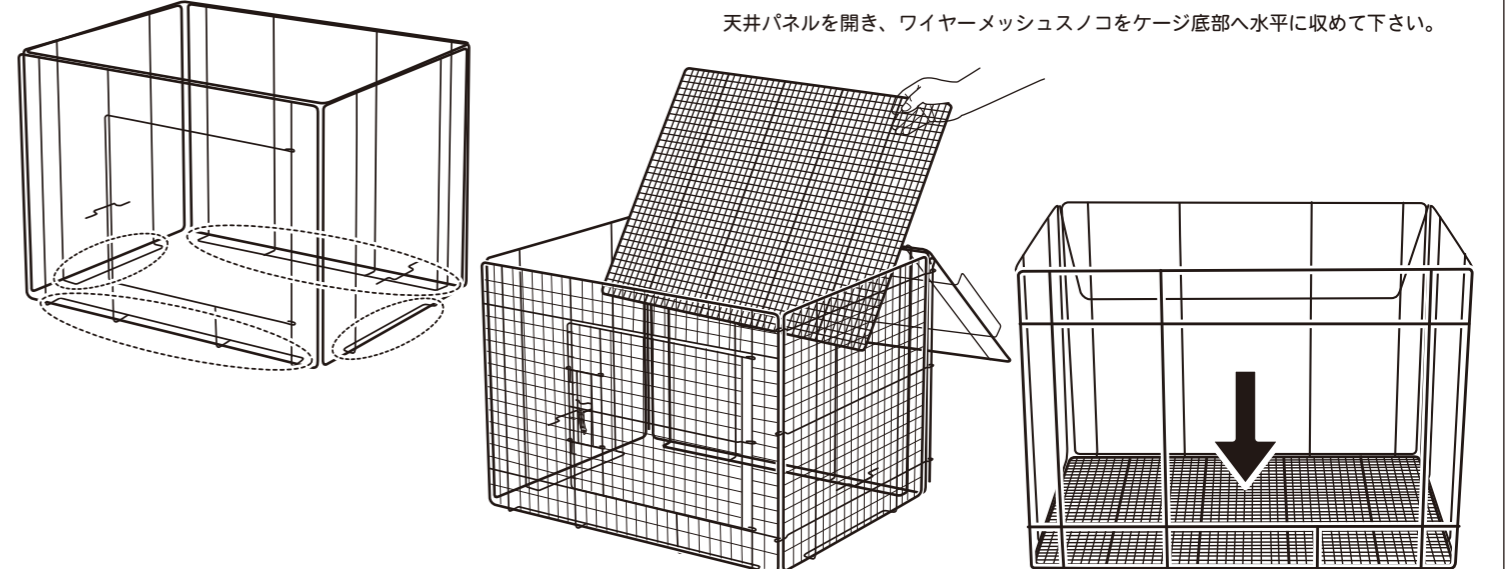
※ 接続の確認

2つの接続棒を差し込んだ状態で、一度軽く本体を持ち上げて見て、2辺の接続にズレが無い確認して下さい。

輪が大きくズれる様であれば、輪の上下位置が間違っておりますので、差し棒を抜き、再度輪の位置を確認してから入れ直して下さい。

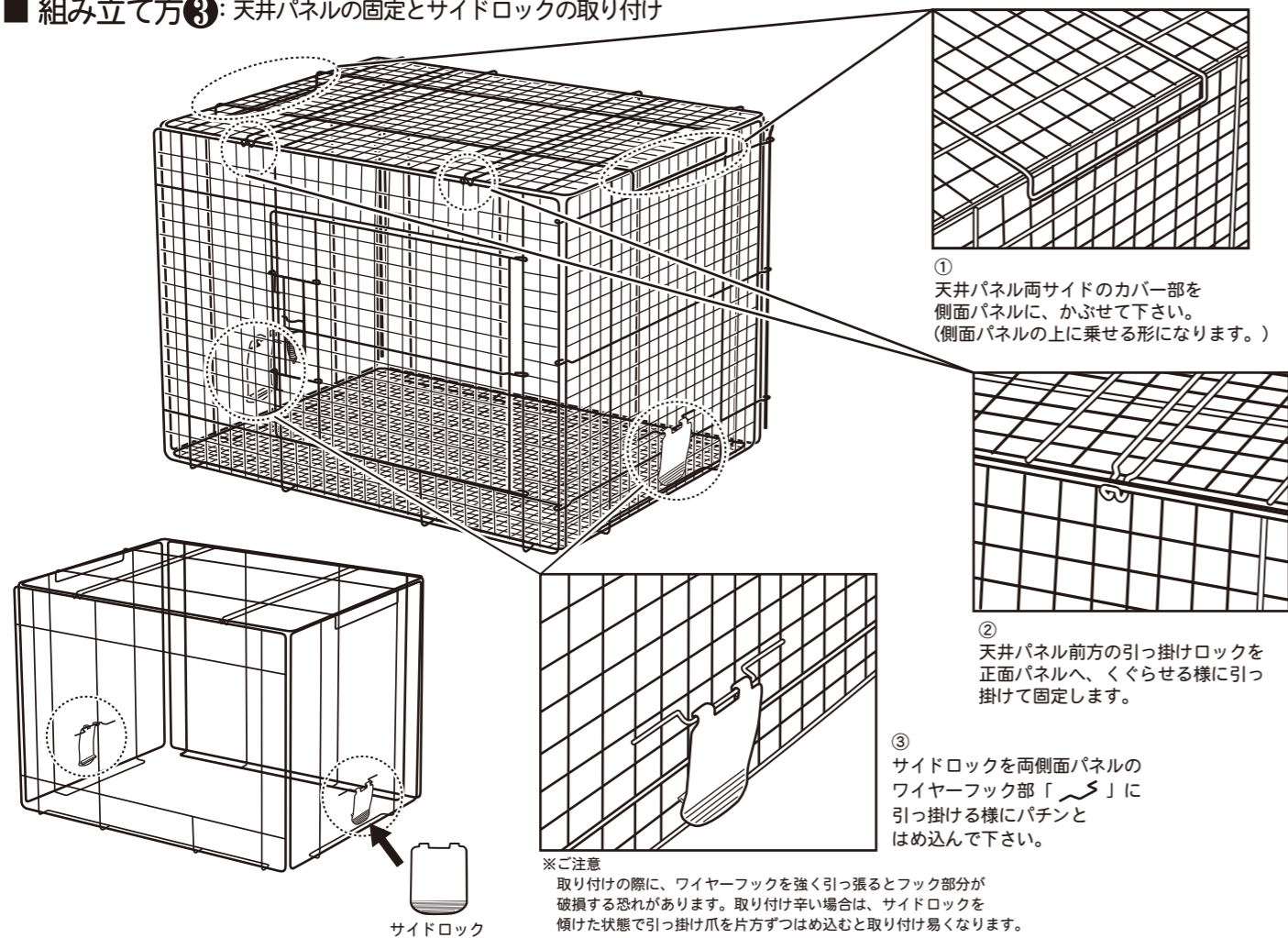
■ 組み立て方②: ワイヤーメッシュスノコの取り付け

※ワイヤーメッシュスノコは、ケージ底部の凸状ワイヤー(点線部)で支えられます。



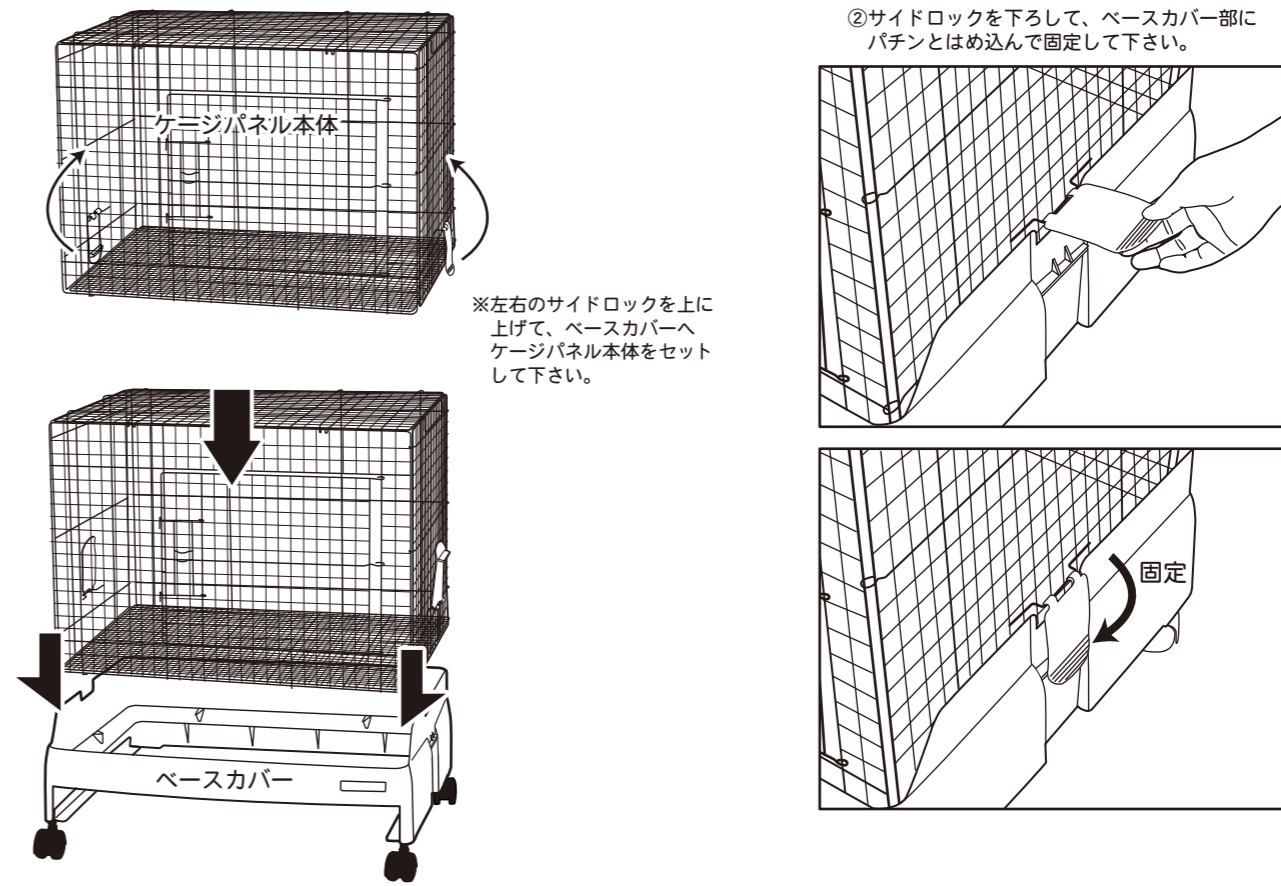
天井パネルを開き、ワイヤーメッシュスノコをケージ底部へ水平に収めて下さい。

■ 組み立て方③: 天井パネルの固定とサイドロックの取り付け



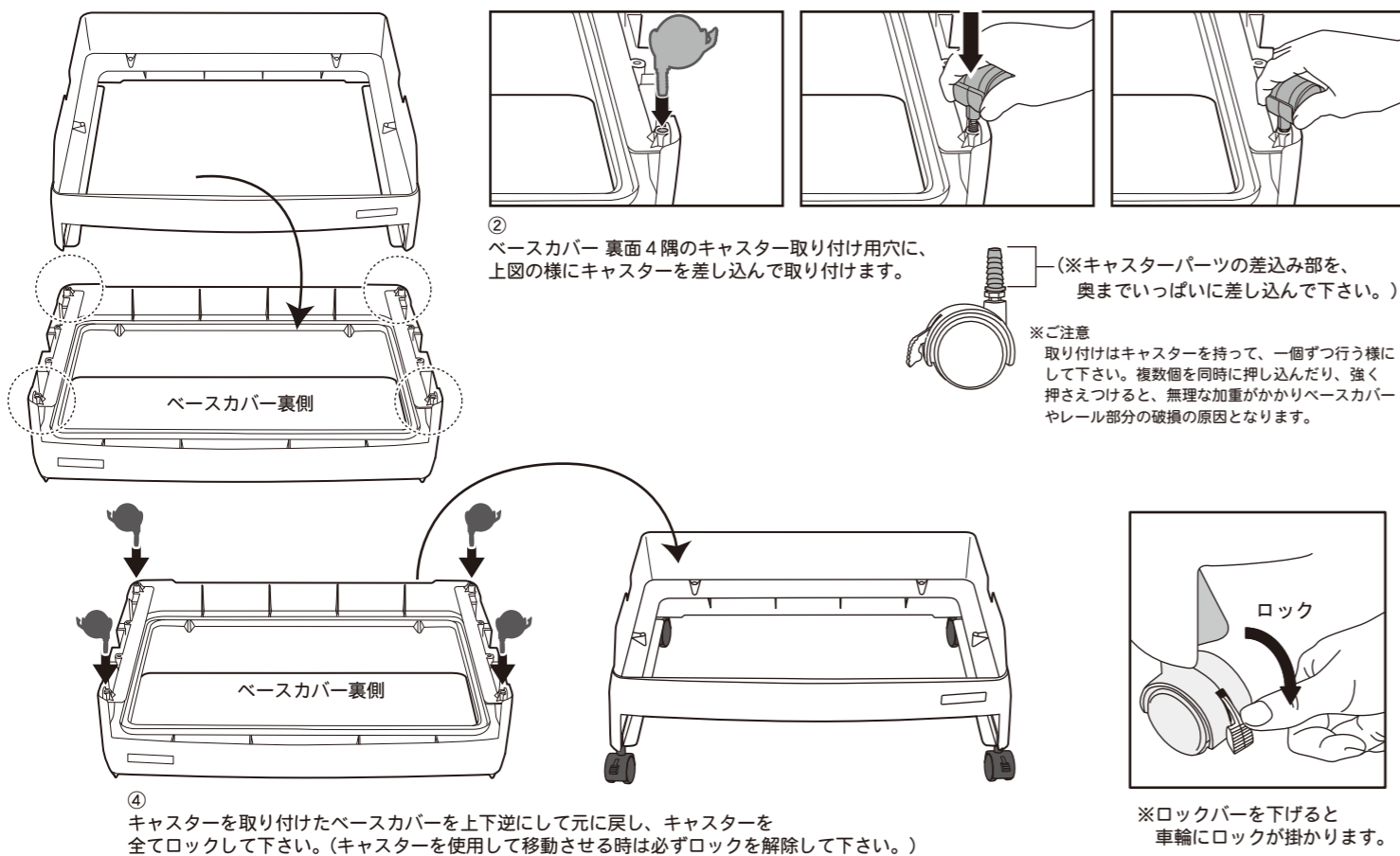
■ 組み立て方⑤: ケージ部とベースカバーの取り付け

① 組み上げたケージパネル本体を、ベースカバーの内側に上方よりそっと下ろしてセットして下さい。



■ 組み立て方④: ロック付きキャスターの取り付け

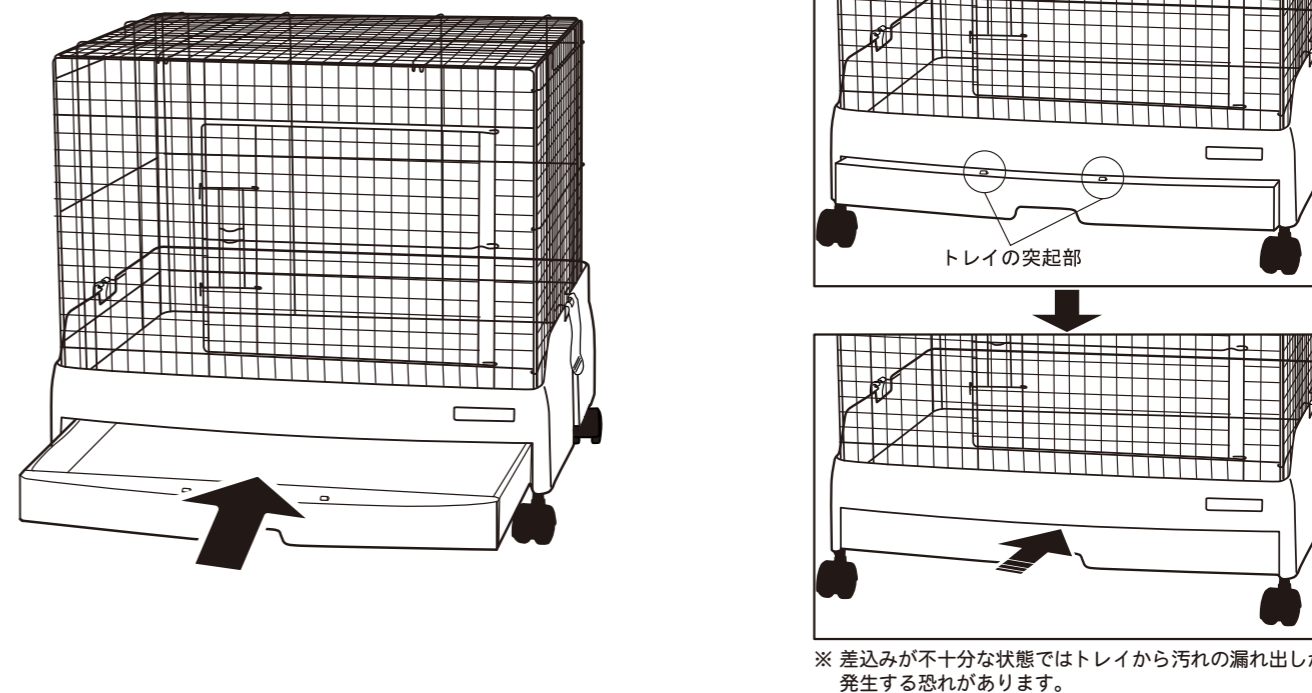
① ベースカバーを上下逆にしてそっと置いて下さい。



■ 組み立て方⑥: トレイのセット

① トレイをベースカバーの前下方部より差し込んでセットして下さい。

② トレイのロック用突起が隠れる様、キチンと奥までトレイを差し込んで下さい。



■ 各部のチェック

再度、ケージ全体の各部に異常が無い(正常に作動するか)、ロック部が確実にしまっているか確認して下さい。

組み立てが完了後、生き物の飼育に適した、水平で安定した床に設置してから、生き物の中に入れて下さい。

本品を使用するに当たっての生き物の体重の目安は、体重2kg迄です。生き物は種類や体格(体重やサイズ、子供や成体など)、性質には個体差があります。また、予測不可能な行動を起こす事があります。飼育者の方(管理者)は、生き物の行動や性質をよく理解して、充分に観察し本品の使用範囲を超えそうな場合や異常や危険を感じた場合は、直ちに使用を中止して下さい。尚、飼育時における事故等に関しましては責任を負いかねますので予めご了承下さい。