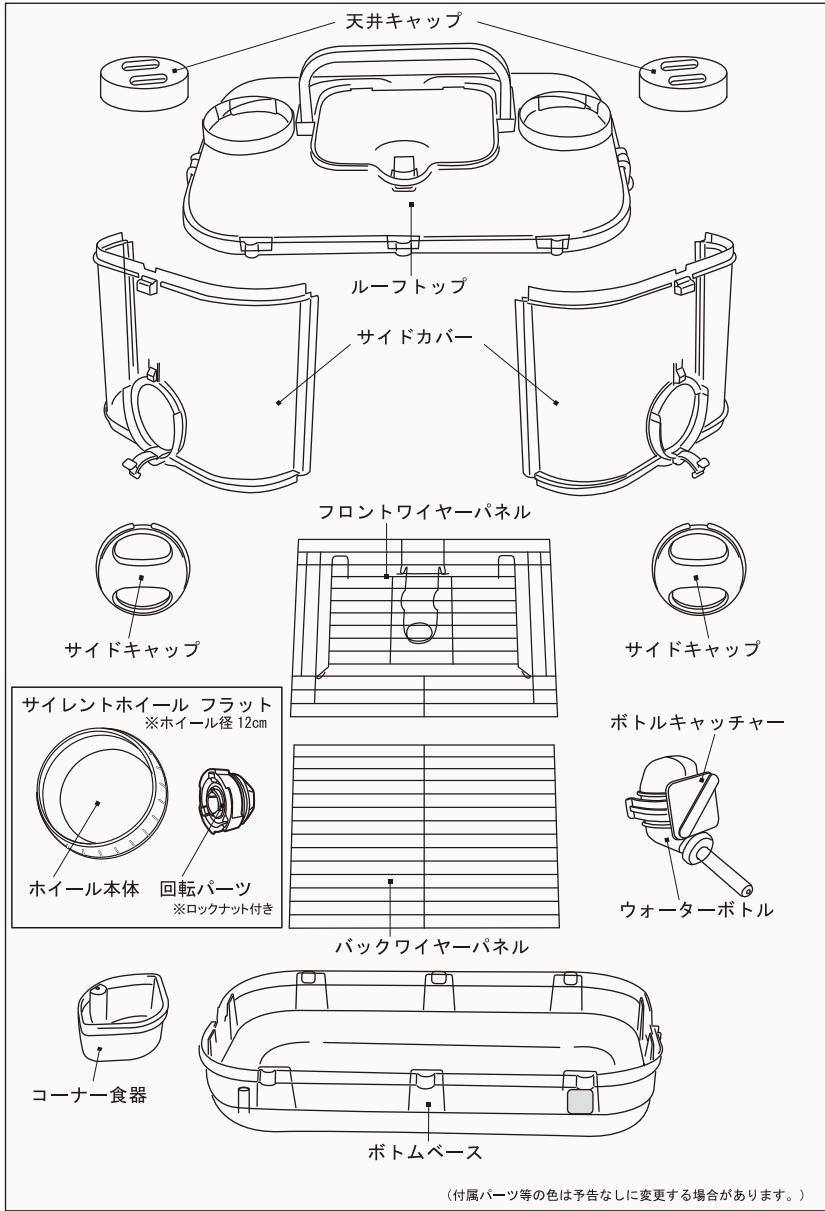


◎ パーツリストと照らし合わせて、梱包中身の各パーツを確認して下さい。



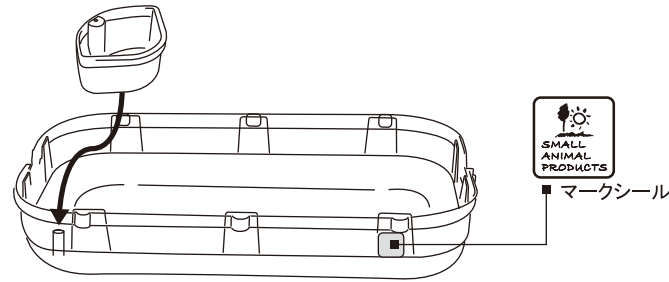
(付属パーツの色は予告なしに変更する場合があります。)

**△ ご注意**

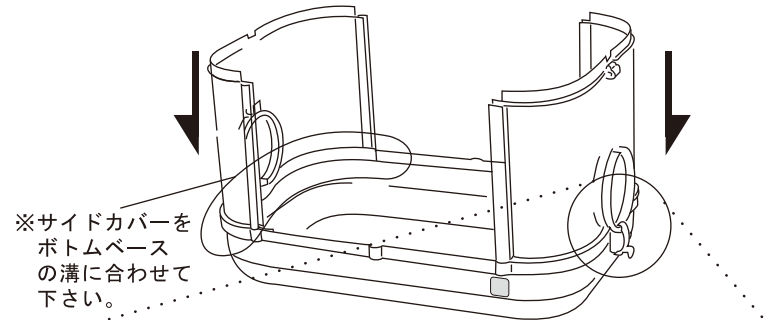
- 本品は、ハムスター飼育用の屋内設置用飼育ケースです。他の目的及び生き物には使用しないで下さい。
- まず、中身(パーツ類)を取り出し、各部品が揃っているか、部品に不具合(ワイヤーのゆがみ、成型不良、破損など)が無いかが、よく確認して下さい。
- ペットをケース内に放して使用する前に、必ず組み立てが完了している事や各部品に異常が無い、ロック部等が正しく機能するかを再度ご確認ください。
- 小さなお子様等が、本品をおもちゃにして遊ばないように注意して下さい。力を入れて押さえつたり、ワイヤーの隙間等に手や指を入れないように注意して下さい。
- 組み立てやお手入れの際は、手や指等にケガをしないように注意して下さい。また、各種パーツ(特に樹脂部分)を破損させないように丁寧に扱って下さい。
- 本品の設置は、平坦で安定した場所で生き物の飼育環境に合った環境にして下さい。
- 直射日光の当たる場所や高温・高湿度の場所や火気の近くには置かないで下さい。ペットの死亡や火災、本体の変形や破損の恐れがあります。
- 本品を移動させる時は、慎重に移動させて下さい。乱暴に移動させると中の用品類が動いたり、ペットが驚いて思わぬケガをする恐れがあります。
- 樹脂パーツのお手入れの際は70℃以上の温水は使用しないで下さい。樹脂が変形する恐れがあります。
- ハムスターの標準的な体力を想定して設計しておりますが、中にはケースの内部を激しくかじる個体や力が強くロックを外す個体もいますので破損や脱走等の危険を感じたら使用を中止して下さい。また、正面扉部に別途ナスカン等で確実にロック出来るようにして下さい。
- 扉部やキャップ等、開け方を学習してしまう場合もありますので、危険を感じたら使用を中止して下さい。
- 生き物は体格(体重やサイズ等)や性格等に個体差があり、予想外の行動を取ります。
- 飼育者はペットの行動や習性をよく理解・観察し、本品の使用範囲を超えそうな場合や異常・危険を感じた場合は直ちに使用を中止して下さい。なお、飼育時に於ける事故等に関しましては責任を負いかねますので予めご了承下さい。

**STEP 1 食器とサイドカバーの取り付け**

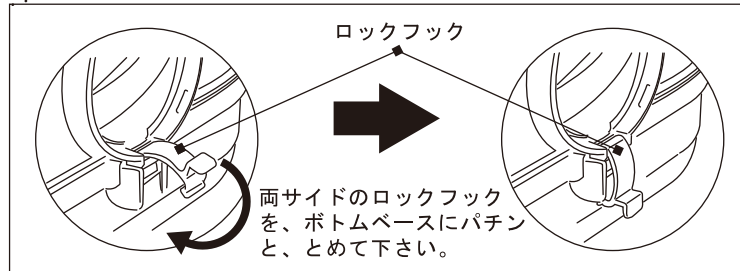
- ボトムベースを平らな所に置いて、**マークシール**を手前にします。コーナー食器を、ボトムベースの凸部差し込んで、取り付けして下さい。



- 左右サイドカバーを、ボトムベースの溝に合わせて、それぞれ上からはめ込んで、ロックフックでパチンとボトムベースと固定して下さい。



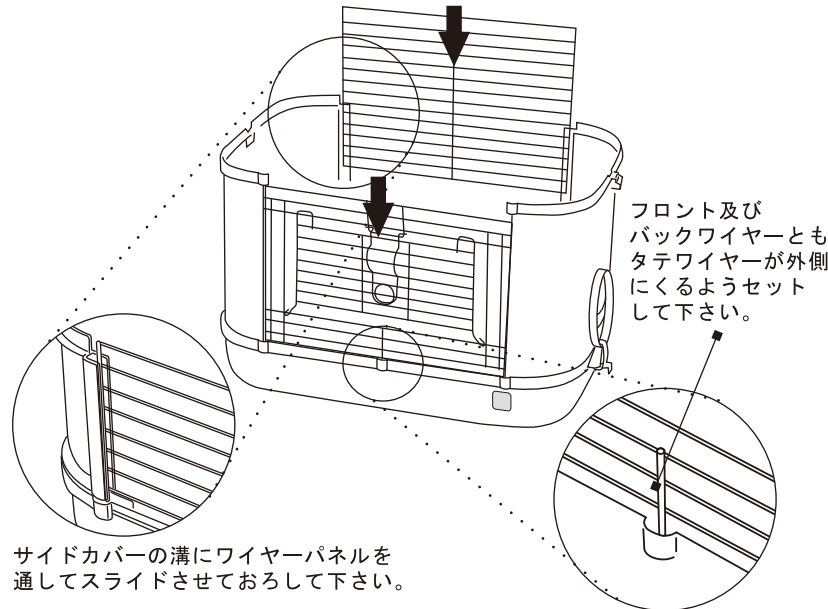
※サイドカバーをボトムベースの溝に合わせて下さい。



両サイドのロックフックを、ボトムベースにパチンと、とめて下さい。

**STEP 2 フロント及びバックワイヤーパネルの取り付け**

- フロント・及びバックワイヤーパネルを、サイドカバーの間に上から下へスライドさせて、ボトムベースの溝までおろして下さい。

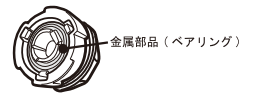


フロント及びバックワイヤーともタテワイヤーが外側にくるようセットして下さい。

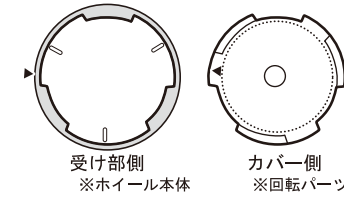
サイドカバーの溝にワイヤーパネルを通してスライドさせておろして下さい。

**STEP 3 ホイールの取り付け**

- 回転パーツの取り付けます。回転パーツの金属部品(ベアリング)が見えている側を、ホイール本体の背面中央にある、受け部に凹凸を合わせて、はめてから回転パーツのカバー部を(ロックがかかる)最後まで、しっかり回転させて固定します。

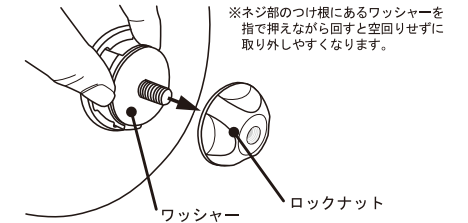


※取り外す時は、取り付け時の逆方向に回転パーツを回して下さい。



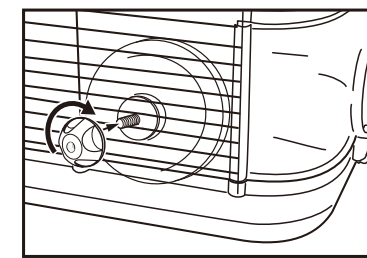
受け部と回転パーツには、取り付け用のガイドマーク(△)があります。△同士が向かい合うようにはめてから、回転パーツのカバーを回転させて、奥まで回しきりましょう。

- ホイールの背面に取り付けた回転パーツからロックナットのみを回して取り外しておきます。



※ネジ部のつけ根にあるワッシャーを指で押えながら回すと空回りせずに取り外しやすくなります。

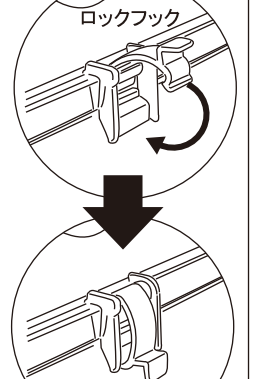
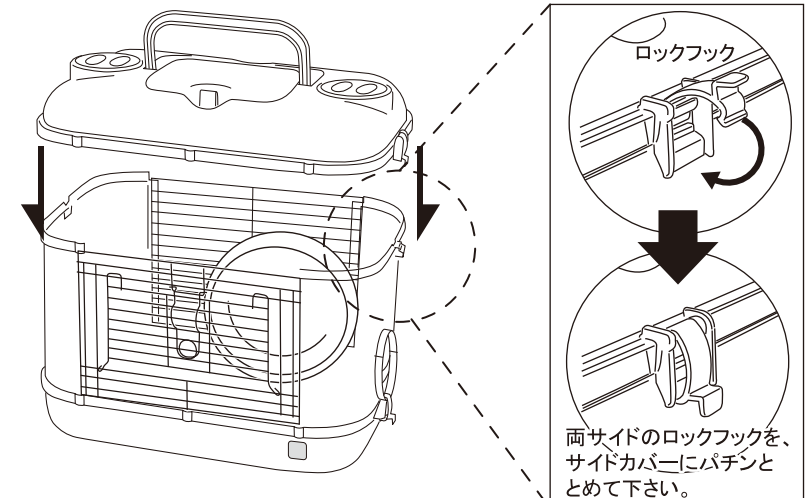
- ケージの中から背面ワイヤーパネルの隙間に、回転パーツのネジ部を差し込んで外側に出し、外側からロックナットを回転させて固定して下さい。



ケージから取り外す時に、ロックナットが空回りしてしまう時は、ホイール本体をワイヤーパネルに押し当てながら回して下さい。

**STEP 4 ルーフトップの取り付け**

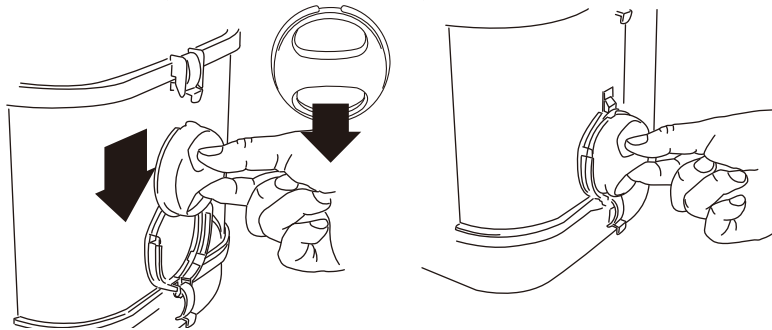
- ルーフトップをSTEP1~3で組み上げた本体の上いきちりと凹凸を合わせてかぶせて、左右のロックフックで本体と固定して下さい。



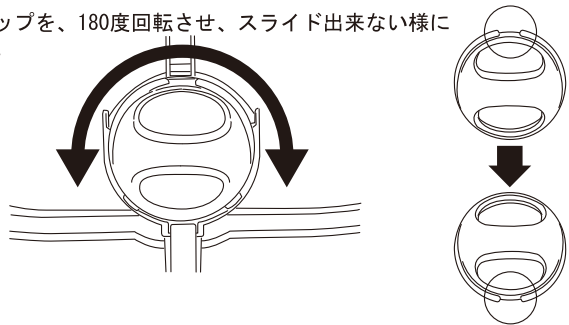
両サイドのロックフックを、サイドカバーにパチンととめて下さい。

## STEP 5 サイドキャップの取り付け

- サイドキャップを、サイドカバーのジョイント部の溝に合わせ、下図の向きに、上から下へスライドさせ、取り付けして下さい。

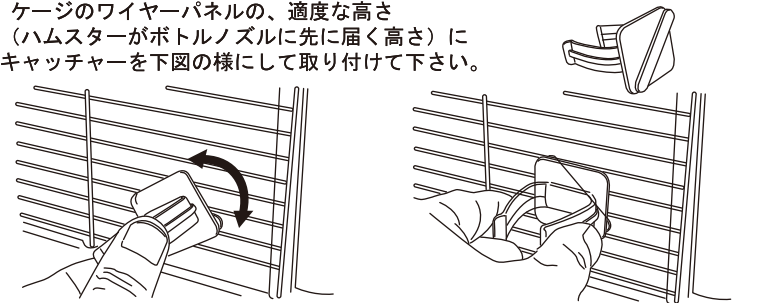


- サイドキャップを、180度回転させ、スライド出来ない様にして下さい。



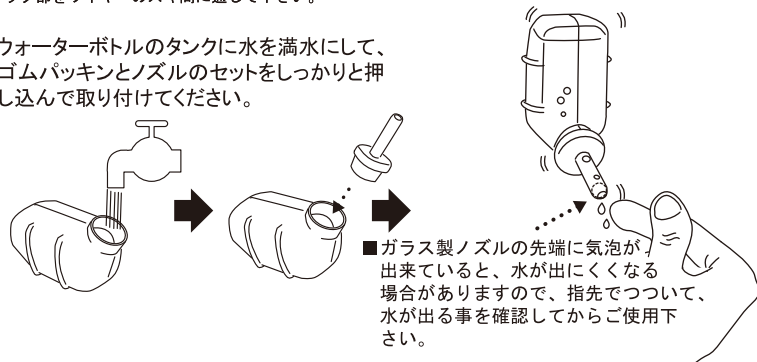
## STEP 6 ウォーターボトルの取り付け

- ケージのワイヤーパネルの、適度な高さ（ハムスターがボトルノズルに先に届く高さ）にキャッチャーを下図の様に付けて下さい。



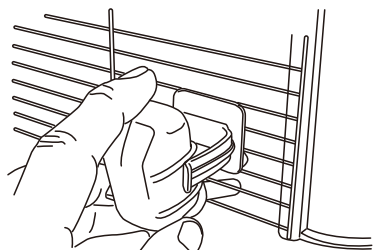
- ① ワイヤーパネルの外側より、キャッチャー裏面のフック部をワイヤーのスキ間に通して下さい。
- ② キャッチャーを45度回転させて固定して下さい。

- ウォーターボトルのタンクに水を満水にして、ゴムパッキンとノズルのセットをしっかりと押し込んで取り付けして下さい。

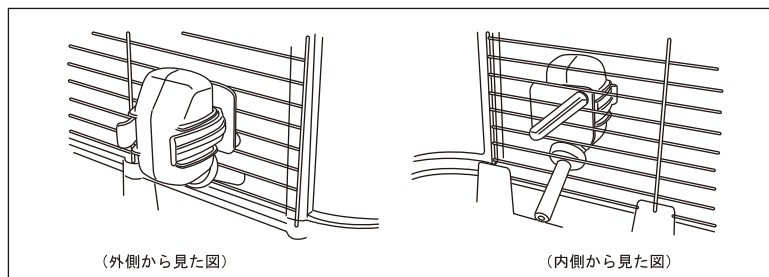


- ガラス製ノズルの先端に気泡が出来ていると、水が出にくくなる場合がありますので、指先でつついて、水が出る事を確認してからご使用下さい。

- ボトルのノズル部をワイヤーの隙間から、内側に通しながら、キャッチャーにボトルを取り付けて下さい。



※ ボトルのノズル部はガラス製です。割れたりすると、ケガをする恐れがありますので、使用前にノズル部にヒビや欠け等が無いを確認し、取り扱いは慎重に行ってください。



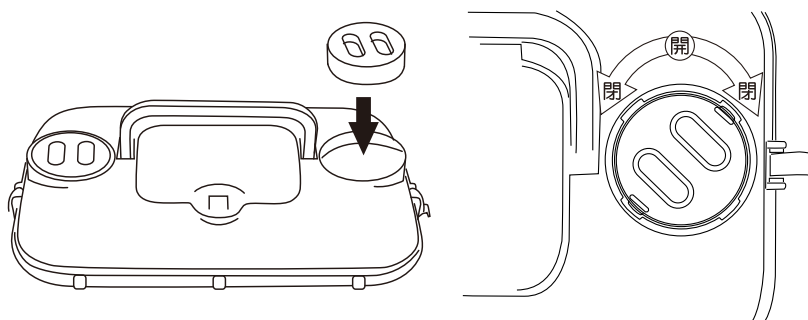
(外側から見た図)

(内側から見た図)

※ キャッチャーに取り付けた時や、移動中等、振動や圧迫によって、水が垂れる場合があります。また、室温と水温に差が大きい時は、水が漏れやすくなる場合があります。

## 天井キャップの開閉

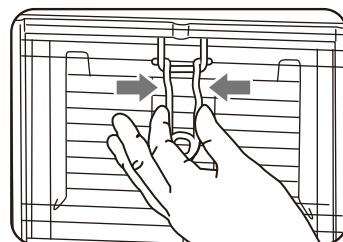
- 天井キャップをルーフトップの穴に凹凸を合わせてはめ込み、左(又は右)に45度回してロックして下さい。



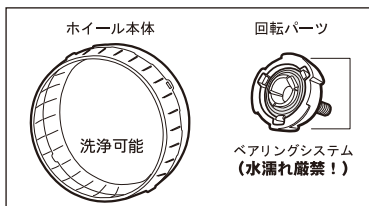
## 正面扉の開閉

- 正面扉の開閉には、扉についているロックの中ほどのふくらみを両側からつまむと、ロックが外れます。扉を閉める時は同様につまんだ状態でロックの先がしっかりとメッシュパネルの輪(ロックのかかる場所)に差し入れて下さい。

(※ ワイヤーの引っ掛かりが不十分だとハムスターが脱走する恐れがあります)  
(※ 脱走の予防には別途ナスカン等で補強する事も有効です。)



## ホイールのお手入れ時のお願い・ご注意



サイレントホイール フラットの回転パーツは水で濡らさないで下さい。

ホイールを洗浄する場合は回転パーツを外しホイール本体のみをお手入れして下さい。(回転パーツ内部のベアリングは濡らしたり、砂等のゴミが入らないように注意して下さい。)

ホイール本体のお手入れには柔らかい布か、スポンジを使用して、水、またはぬるま湯で洗って下さい。金属製のタワシや薬品、60℃以上のお湯の使用は、キズや変形、変質の原因となります。お手入れ後は完全に乾燥したホイール本体を、再び回転パーツの凹凸と合わせて取り付けます。

### 【回転パーツ取り扱いの注意点】

回転パーツ内部には、ベアリング(金属部品)が内蔵されています。絶対に水で洗わないで下さい。ベアリングがサビで動かなくなります。また、ベアリング部を湿度の高い環境に長く置いたり、本体を外した状態で砂等をかけたり、むやみに手で触ったりしないようにして下さい。

- ※ サイドジョイントのパイプ接続口は、きつめに設定してありますので、パイプを外す場合は、本体を押さえながら慎重に行ってください。乱暴に扱うと破損する場合があります。(パイプの接続等、樹脂同士の動きが硬く感じる場合は、ハンドクリーム等を少量塗って使用すると、よりスムーズに着脱ができるようになります。)



ドワーフハムスター用飼育キット

LOOK<sup>2</sup>  
ルックルック  
Fortune  
フォーチュン

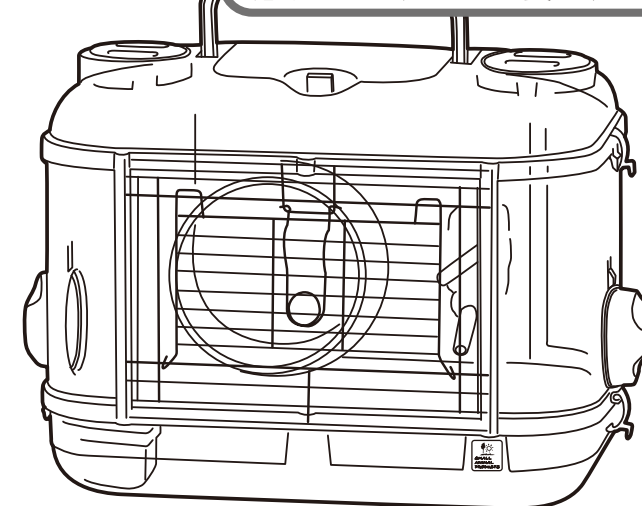


## 組立て取扱い説明書

この度は、当社製品をお買い上げ頂き誠にありがとうございます。ご使用になる飼育者やペット、また、物品への損害を未然に防ぐ為に本書をよく読んで頂き正しく理解してご使用下さい。この説明書は大切に保管して頂き、必要な時にお読み下さい。

サンコーキット・ケージシリーズに接続して小部屋としても使えます。

サイレントホイールフラット (ホイール径 12cm)  
給水ボトル、コーナー食器付き!!



品目・品名	ドワーフハムスター飼育キット ルックルック フォーチュン ミニ
原産国	中国 (MADE IN CHINA)
主な材質	本体樹脂部分..... P S ・ P P ケージワイヤー... スチール
製品サイズ (組み立て時)	W330 × D 200 × H 232mm
製品重量	約 900g

202007

SANKO



販売者：株式会社 三晃商会  
〒562-0035 大阪府箕面市船場東2-3-54  
TEL:072-728-3001 www.sanko-wild.com

