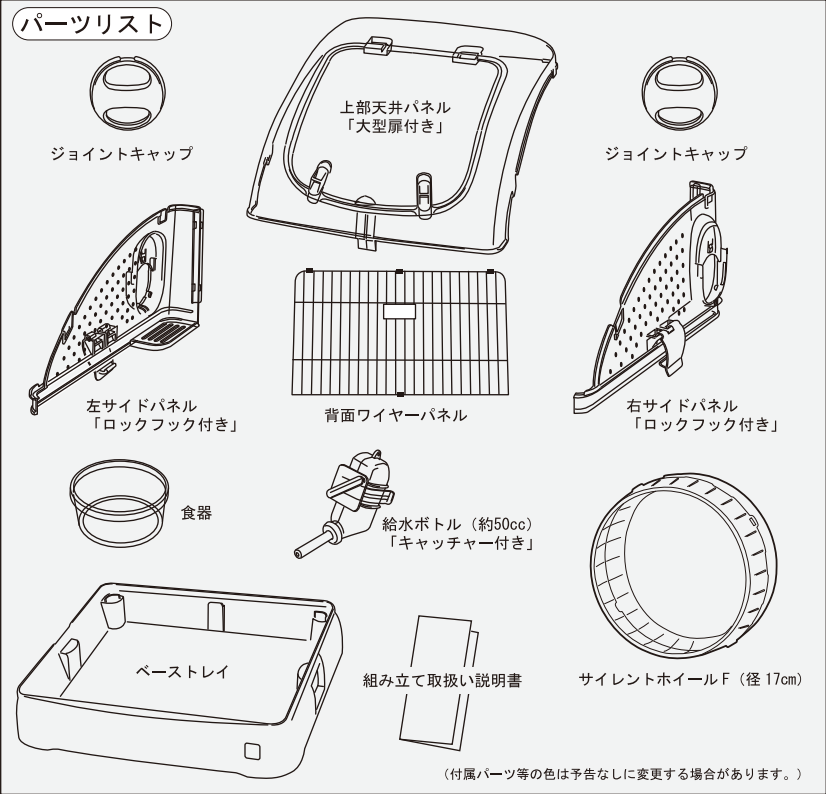


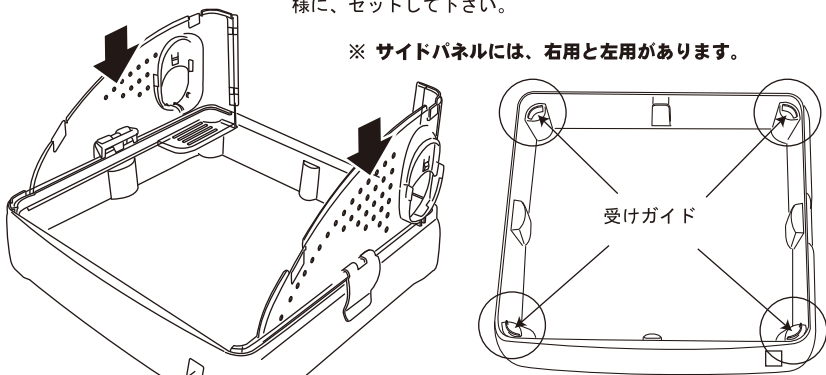
◎ パーツリストと照らし合わせて、梱包中身の各パーツを確認して下さい。



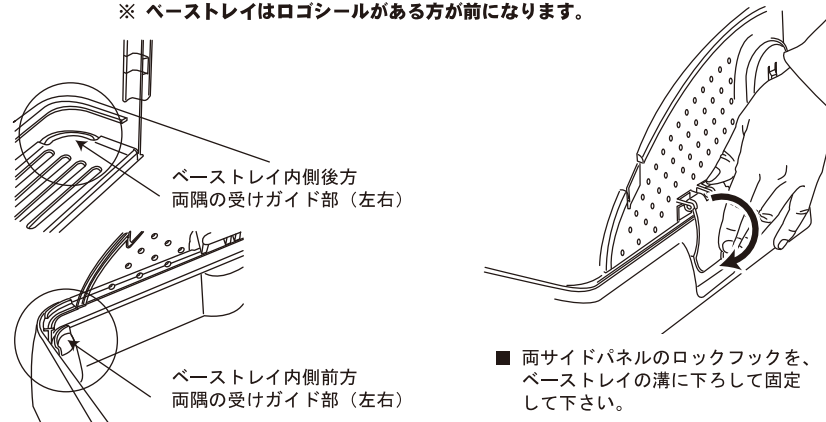
(付属パーツ等の色は予告なしに変更する場合があります。)

STEP 1 ベーストレイへのサイドパネルの取り付け

■ 両サイドパネルを、ベーストレイ内側の四隅の受けガイドに合わせて、左下図の様に、セットして下さい。



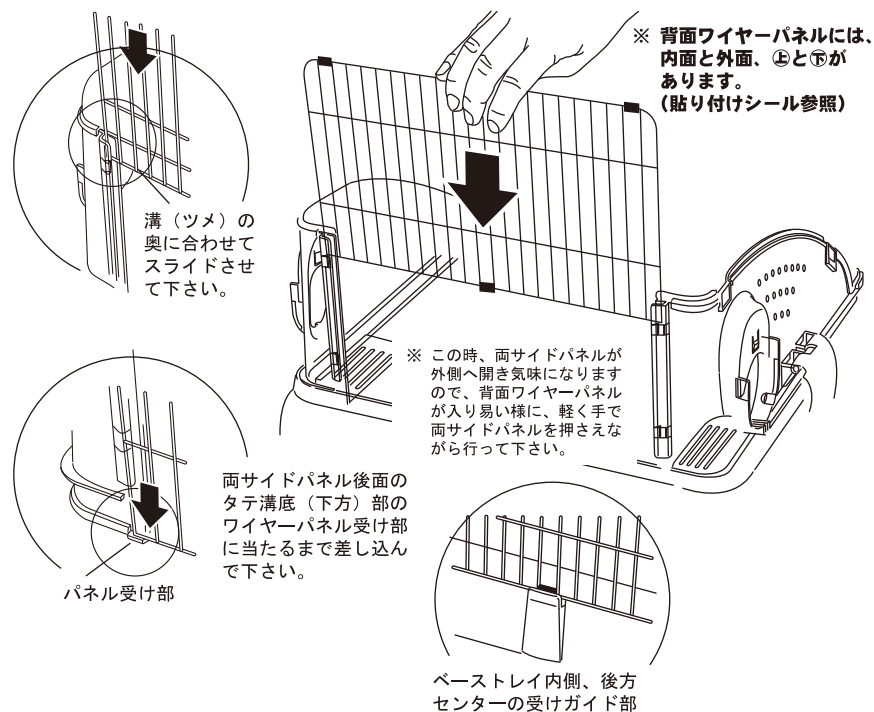
※ ベーストレイはロゴシールがある方が前になります。



■ 両サイドパネルのロックフックを、ベーストレイの溝に下ろして固定して下さい。

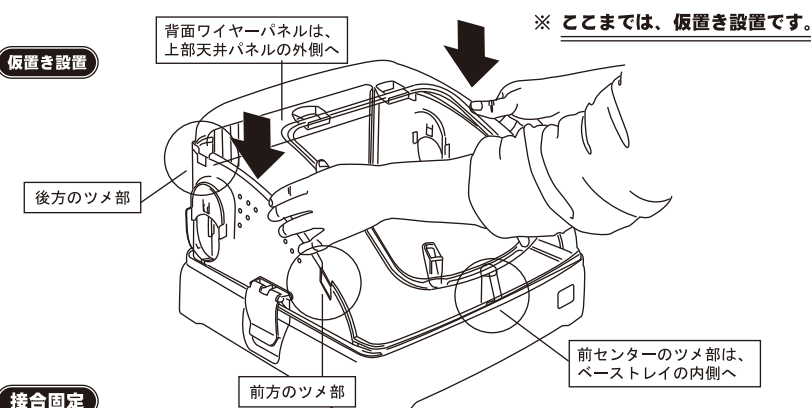
STEP 2 背面ワイヤーパネルの取り付け

■ 背面ワイヤーパネルを、両サイドパネルの後面のタテ溝(2辺)に、上方より、平行にスライドさせて差し込んで下さい。

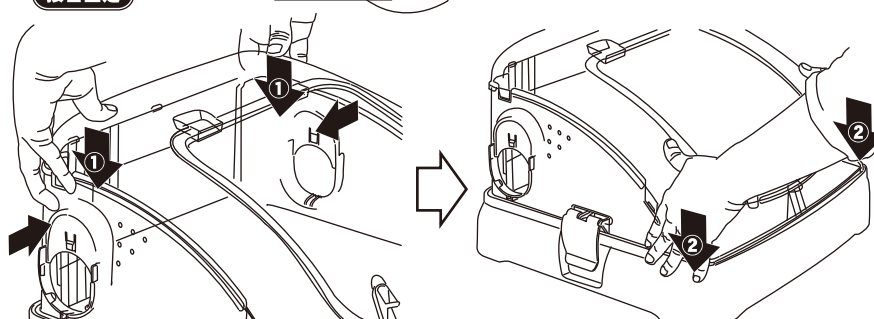


STEP 3 上部天井パネルの取り付け

■ STEP 1~2 で組上げた下部セットに、上部天井パネルを、両サイドパネル上辺の溝とツメ部、天井パネル前方下部の突起部の位置を、合わせながら、上方から真っ直ぐかぶせて置いて下さい。



接合固定

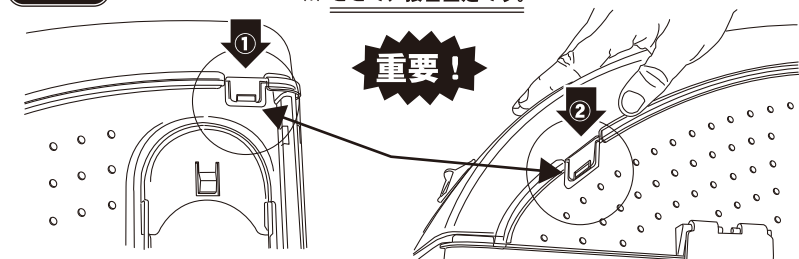


重要!

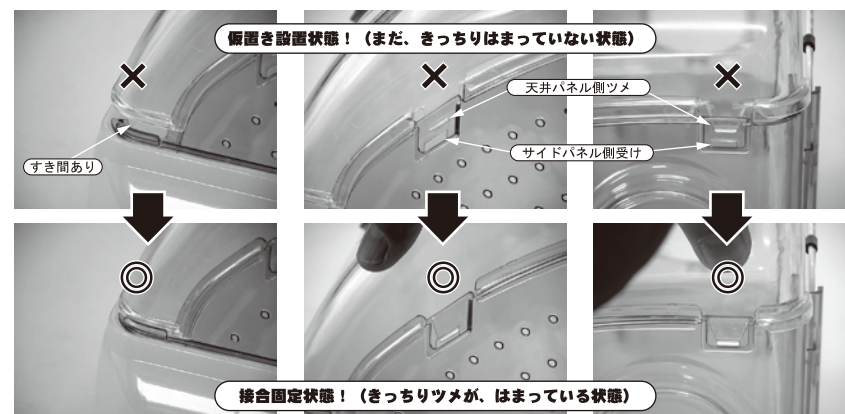
■ 仮設置で、各箇所を正しく合わせたら、上部天井パネルを、両サイドパネルを内側に向けて軽く押さえながら、上図の様に押さえて、①後方ツメ部(左右計2箇所)と②前方ツメ部(左右計2箇所)を、①②の順で、きっちりと奥まで入れて正しく接合させて下さい。(ツメが次「右上」図写真の様に奥までかかるまで!)

接合固定

※ ここで、接合固定です。



※ 上部天井パネルとサイドパネルのジョイント部は、きっちりと奥まで差し込んで下さい。ここでの接合が正しく出来ていないと、組上げた時に、すき間が出て、ハムスターが逃げ出したり、本体を持ち上げた時に、バラける恐れがありますので、注意して下さい。

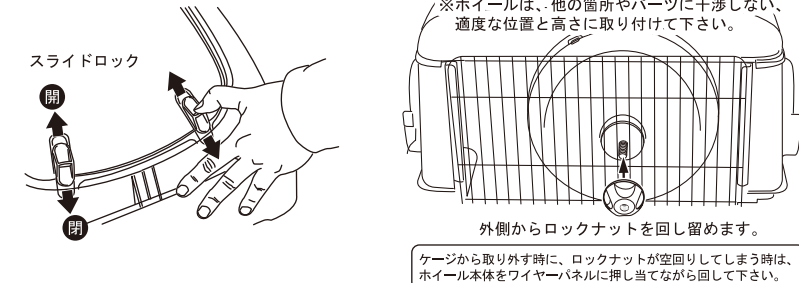


STEP 4 ホイールの取り付けと、食器のセット

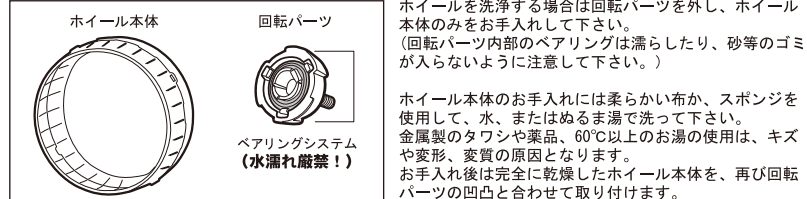
■ まず、ホイールの背面に取り付けている回転パーツからロックナットのみを回して取り外しておきます。



■ 次に、ケージ本体の上部天井パネル扉部にある、2箇所のスライドロックを解除して、扉をゆっくりと開き、ケージの中から背面ワイヤーパネルの隙間に、回転パーツのネジ部を差し込んで外側に出し、ホイールを手で支えながら外側からロックナットを回転させて固定して下さい。



ホイールのお手入れ時のお願い・ご注意



ホイールを洗浄する場合は回転パーツを外し、ホイール本体のみをお手入れして下さい。(回転パーツ内部のベアリングは濡らしたり、砂等のゴミが入らないように注意して下さい。)

ホイール本体のお手入れには柔らかい布か、スポンジを使用して、水、またはぬるま湯で洗って下さい。金属製のタワシや薬品、60℃以上のお湯の使用は、キズや変形、変質の原因となります。お手入れ後は完全に乾燥したホイール本体を、再び回転パーツの凹凸に合わせて取り付けます。

【回転パーツ取り扱いの注意点】

回転パーツ内部には、ベアリング(金属部品)が内蔵されています。絶対に水で洗わないで下さい。ベアリングがサビて動かなくなります。また、ベアリング部を湿度の高い環境に長く置いたり、本体を外した状態で砂等をかけたり、むやみに手で触ったりしないようにして下さい。

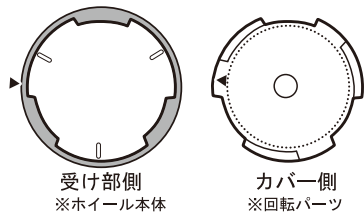
■回転パーツの取り付け / 取り外しについて

回転パーツの金属部品（ベアリング）が見えている側を、ホイール本体の背面中央にある、受け部に凹凸を合わせて、はめてから回転パーツのカバー部を（ロックがかかる）最後まで、しっかりと回転させて固定します。



金属部品（ベアリング）

※取り外す時は、取り付け時の逆方向に回転パーツを回して下さい。



受け部側
※ホイール本体

カバー側
※回転パーツ



カチツ★と音がする所まで回し切ります。

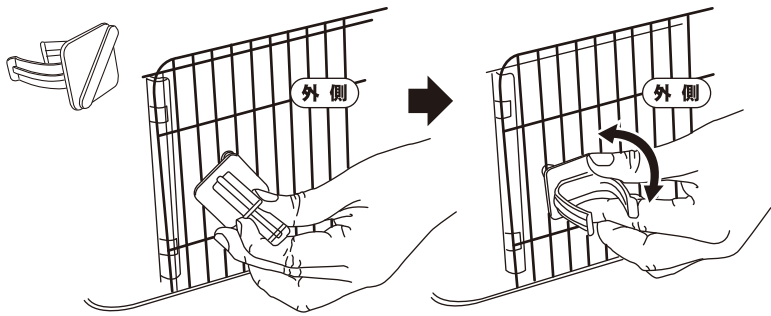
受け部と回転パーツには、取り付け用のガイドマーク（△）があります。△同士が向かい合うようにはめてから、回転パーツのカバーを回転させて、奥まで回しきりましょう。

■食器について

食器は、ベーストレイ上のハムスターが食べやすい場所に置いて下さい。

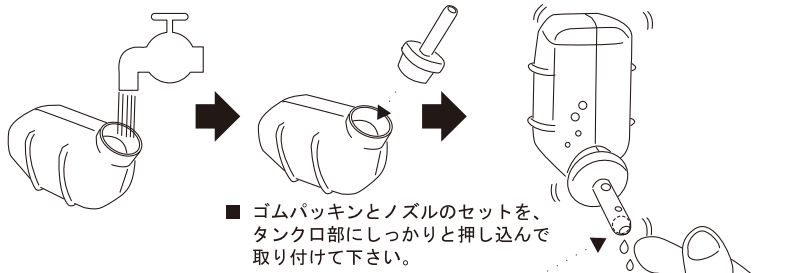
STEP 5 給水ボトルの取り付け

■背面ワイヤーパネルの、適度な位置・高さ（ハムスターが飲みやすい高さ・他のパーツに干渉しない位置）に、外側よりボトルキャッチャーを下図の様に付けて下さい。



- ① ワイヤーパネルの外側より、キャッチャー裏面のフック部をワイヤーのスキ間を通して内側に出して下さい。
- ② キャッチャーを45度回転させて、固定して下さい。

■給水ボトルのタンクに水を満杯入れて下さい。



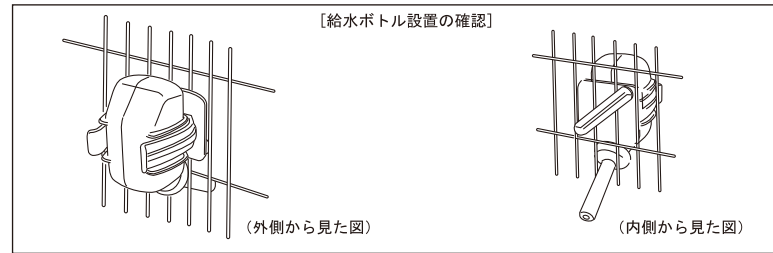
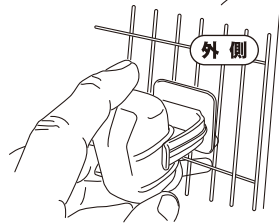
■ゴムパッキンとノズルのセットを、タンク口部にしっかりと押し込んで取り付けて下さい。

※ボトルのノズル部はガラス製です。割れたりすると、怪我をする恐れがありますので、取り扱いには慎重に行ってください。

※ガラス製ノズルの先端に気泡が出来る時は、水が出にくくなる場合がありますので、指先でつついて水が出る事を確認してからご使用下さい。

■ボトルのノズル部をワイヤーのスキ間から、内側に通しながら、キャッチャーにボトルを取り付けて下さい。

※キャッチャーに取り付ける時や、移動中など振動や圧迫によって、水がノズルからたれる場合があります。また、季節による室温と水温の差などによって、水が漏れやすくなる場合があります。

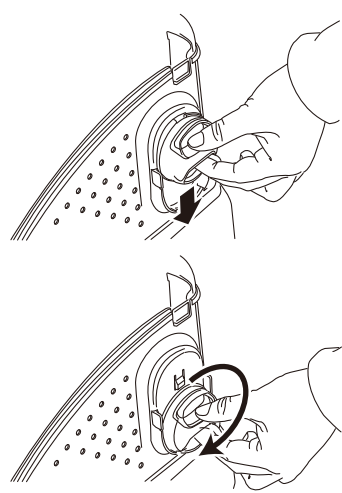


[給水ボトル設置の確認]

(外側から見た図)

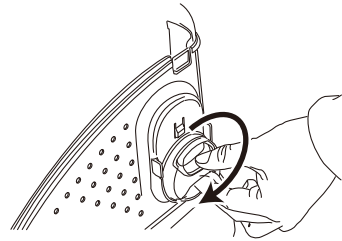
(内側から見た図)

STEP 6 ジョイントキャップの取り付けと扉ロック



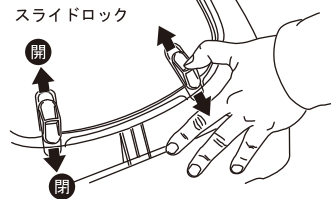
■ジョイントキャップを、開き部を上にして、両サイドパネルのジョイント部の溝に合わせて上から下に真っ直ぐスライドさせて下さい。

開き部



■ジョイントキャップの開き部が下方にくる様に、180度回転させて、スライド出来ない様に、ロック固定して下さい。

開き部

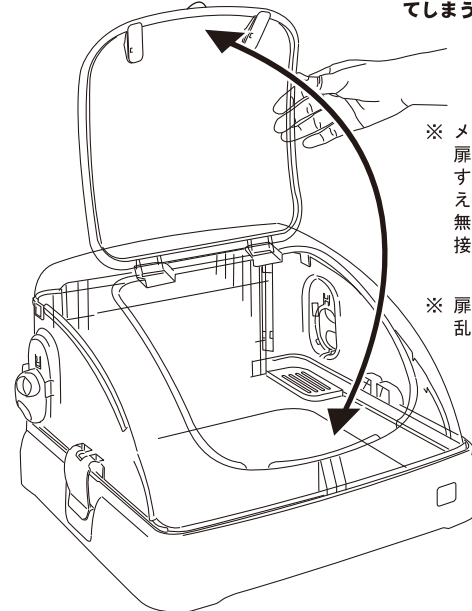


スライドロック



※ハムスターを本品中に置いて飼育する時は、必ず、スライドロックを下げて、扉部をロックして下さい。

※ケース内側より、扉部を強い力で上方に押すと、扉が変形し、ロックフックがすべり、扉が開いてしまう場合がありますので、注意して下さい。



※メンテナンス時など、扉部を開けた時、扉が上方で、静止する様に出ておりますが、手前に倒れない様に、軽く手をそえて固定しながら、作業して下さい。無理に、後方へ押ししたりしないで下さい。接続部等が破損する恐れがあります。

※扉部の開閉は、ゆっくり慎重に行ってください。乱暴に扱うと破損の恐れがあります。

※上部天井パネルと、サイドパネルは一度接合した後、無理にバラそうとすると、接合部ツメなどが、破損する恐れがありますので、バラさないで下さい。

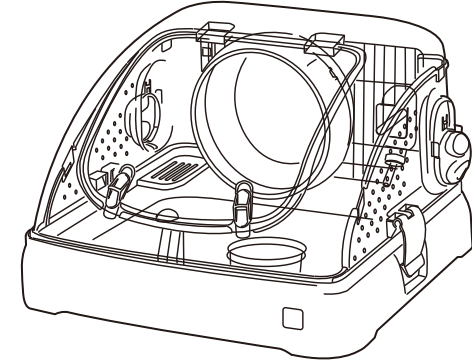


ハムスター飼育キット

HamPot
ハムポット

組立て取扱い説明書

この度は当製品をお買い求め頂き、誠にありがとうございます。当製品をご使用になる飼育者やペット、また物品への損害を未然に防ぐ為に、本状の説明をよく読んで正しく理解してご使用下さい。この説明書は大切に保管して頂き、必要な時にお読み下さい。



サイズ (組み立て時)	幅375×奥行370×高さ240mm(外寸)	主な材質	本体樹脂部・食器・ホイール:PS
製品重量	約 1.4 kg		ワイヤーパネル:スチール
原産国	中国 (MADE IN CHINA)		サイドフック:PP 給水ボトル:PP・ガラス

201910



ご注意 ご使用になる前に必ずお読み下さい。

- まず、中身（パーツ類）を取り出し、樹脂パーツの割れ、ワイヤーパネルの各溶接部や塗装等に不具合（破損・溶接不良等）が無いが、よく確認して下さい。
- 本品はハムスター用の屋内設置用飼育ケースです。他の目的及び他の生き物には使用しないで下さい。
- ペットをケース内に放す前に必ず組立てが完了している事や、各部品に異常が無いが、ロック部等が正しく機能するかを再度ご確認ください。
- 本品を移動させる時はベーストレイ（底部）を持ち、ゆっくりと移動させて下さい。上部カバー部や上面ワイヤーパネル部を持たないで下さい。
- 本品は樹脂（プラスチック）で出来ています。荷重をかけすぎたり、ケースの一部を持って振り回す等、乱暴に扱ったり、落下させる等の衝撃で破損する場合があります。組み立てや取り扱いには十分注意して下さい。
- 組立ての時は、手や指等にケガをしないように注意して下さい。また、各種パーツを破損させない様、慎重・丁寧に扱って下さい。
- 直射日光の当たる場所や火気の近くに置かないで下さい。ペットの死亡や火災、本体の変形や破損のおそれがあります。
- 個体の性格によっては、ケースの内部を激しくかじったり、執拗に隙間を攻撃する個体がいるので、脱走等の危険を感じたら使用を中止して下さい。
- 小さなお子様等が、本品をオモチャにして遊ばないように注意して下さい。体重を掛けて押さえつけたり、隙間に手や指を入れないようにして下さい。
- 樹脂パーツの掃除には柔らかい布かスポンジを使用して、水、またはぬるま湯で洗って下さい。金属製のタワシや薬品、60℃以上のお湯の使用はキズや変形、変質の原因となります。
- ご使用中は本品や取り付け部位の消耗状態をよく観察し安全を確認しながら使用して下さい。ひび割れや磨耗、樹脂の劣化等が見られた場合は使用を中止して新しいものと交換して下さい。

- 対象の生き物であっても、体の大きさや体調、体力、個性等によって使用に適さない場合があります。
- 生き物は、種類や体格（体のサイズや年齢等）、性格に個体差があり、予測不可能な行動を起したりします。飼育者（管理者）は、生き物の行動や習性をよく理解して、よく観察し、本品の使用範囲を超えそうな場合は直ちに使用を中止して下さい。
- 飼育用品は、100%安全な環境を提供できるものではありません。生き物は成長によって大きさや性質が変化したり、各個体によっても性格が異なります。更に四季を通して取り巻く環境が徐々に変化します。大切なペットの安全な飼育環境を常に保てるように充分な配慮をお願い致します。
- 飼育時に於ける事故等に関しましては、責任を追い兼ねますので、予めご了承下さい。

飼育ケージは、100%安全な空間を提供できる物ではありません。生体は成長によって大きさが変化したり、四季や周囲の状況を通して様々に環境が変化します。大切なペットの安全な飼育環境を常に保てるように充分な配慮をお願い致します。